

# MANUALE D'ISTRUZIONI

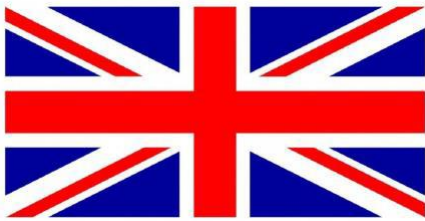
## OPERATION MANUAL

### MANUEL D'UTILISATION





**ISTRUZIONI D'USO** da pagina 3 a 12



**OPERATING INSTRUCTIONS** from page 13 to 22



**MODE D'EMPLOI** de la page 23 jusqu'à 32

## INDICE

1. PREPARAZIONE ALL'UTILIZZO.....	<b>pag. 4</b>
2. OPERAZIONI DI SICUREZZA.....	<b>pag. 5</b>
3. CONTROLLI PRE-AVVIAMENTO.....	<b>pag. 6</b>
4. USO DEL GENERATORE.....	<b>pag. 8</b>
5. MANUTENZIONE .....	<b>pag. 12</b>

## 1. PREPARAZIONE ALL'UTILIZZO

### ⚠ ATTENZIONE

- ◆ Utilizzare solo in ambiente esterno. Genera monossido di carbonio, un gas incolore, inodore che può provocare la morte o gravi danni alla salute.
- ◆ Assicurarsi che il generatore sia posizionato orizzontalmente.
- ◆ Non può funzionare sotto la pioggia, la neve o in altri ambienti umidi.
- ◆ Rifornire il serbatoio lontano da sigarette e scintille per evitare un incendio o un'esplosione.

### Controlli prima dell'avviamento

1. Rimuovere lo sportello di rifornimento della benzina, svitare l'asta per il controllo del livello dell'olio. Se il livello dell'olio è inferiore a quello segnalato nel fondo dell'asticella, aggiungere l'olio consigliato (capacità pari a 0,4 lt). Fare una pulizia accurata e profonda, scegliere l'appropriata viscosità dell'olio motore in base alla temperatura media della vostra zona.
2. Svitare il tappo del serbatoio per poter aggiungere la benzina. Si chiede di utilizzare benzina senza piombo o sopra gli 87 ottani. Non rabboccare troppo velocemente, così da non rovesciare la benzina e così da impedire che entri nel serbatoio la sporcizia, la polvere o l'acqua. Stringere poi con forza il tappo del serbatoio dopo aver effettuato il rabbocco.

### ⚠ ATTENZIONE

- ◆ Non utilizzare benzina sporca o per motori a due tempi.

### Avviare il generatore

3. Di seguito le istruzioni per l'avviamento:
  - A. Avviamento a strappo
    - i. Aprire il rubinetto della benzina.
    - ii. Accendere l'interruttore di avvio.
    - iii. Tirare dolcemente la leva dell'avviamento fino a percepire la resistenza, poi tirare velocemente la maniglia per accendere il generatore.
4. Quando si accendono le luci dei diversi indicatori sul pannello di controllo, il generatore può esser utilizzato. Prima di collegare qualsiasi carico, il generatore dev'essere collegato con la messa a terra. Si prega di utilizzare un cavo spesso fino al morsetto di terra del pannello di controllo che dovrà esser collegato ad una sorgente di messa a terra esterna.

5. Accertarsi che tutte le apparecchiature siano spente e che anche l'interruttore sia spento, ciò permette l'assicurarsi che l'apparecchiatura sia intatta, Verificare che l'uso di apparecchiature elettriche non superi la potenza totale del generatore.
6. Collegare il proprio dispositivo ad un'apposita uscita sul pannello di controllo del generatore.

## Spegnimento del generatore

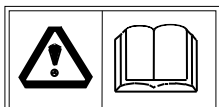
### ⚠ Nota bene

- ◆ In qualsiasi caso, se viene spento l'interruttore di avviamento sul pannello di controllo, il generatore si fermerà immediatamente.

1. Spegnere il generatore in questo modo:
  - i. Spegnere l'interruttore del dispositivo collegato e staccare la spina.
  - ii. Spegnere l'interruttore di avviamento.
  - iii. Chiudere il rubinetto della benzina.

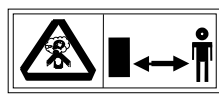
## 2. OPERAZIONI DI SICUREZZA

### ⚠ ATTENZIONE



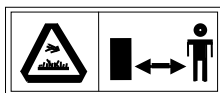
- ◆ Se si opera secondo le istruzioni del manuale d'uso, il generatore funziona in modo sicuro e affidabile. Prima di mettere in funzione lo stesso, leggere attentamente questo manuale, altrimenti l'uso scorretto potrebbe causare lesioni personali o danni alle apparecchiature collegate.

### ⚠ ATTENZIONE



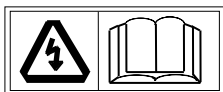
- ◆ La benzina esausta contiene il velenoso monossido di carbonio. Non usare il generatore in un luogo poco ventilato, assicurarsi invece di posizionarlo in un luogo asciutto, ventilato e pulito.

### ⚠ ATTENZIONE



- ◆ La marmitta è particolarmente calda durante l'uso o nell'immediato spegnimento, fare attenzione a non toccarla. Si può riporre il generatore dopo che lo stesso si sia raffreddato.
- ◆ Il sistema di scarico è particolarmente caldo durante l'uso o nell'immediato spegnimento, per evitare ustioni fare attenzione a quanto scritto sull'etichetta di avvertimento attaccata al generatore.

**⚠ ATTENZIONE**



- ◆ Per mettere in parallelo due generatori usare l'apposito kit fornibile su richiesta, per maggiori informazioni contattare il negozio dov'è stato effettuato l'acquisto

**Come garantire un funzionamento corretto**

**⚠ ATTENZIONE**

- ◆ In alcune condizioni, c'è presenza di gas estremamente infiammabile. Rabboccare sempre in un luogo ben ventilato, spegnere il motore prima del rifornimento.
- ◆ Allontanarsi da sigarette e/o scintille mentre si fa rifornimento.

**3. CONTROLLI PRE-AVVIAMENTO**

**⚠ ATTENZIONE**

- ◆ Assicurarsi sia della posizione del generatore sia che il motore sia spento.

**1. Controllare il livello dell'olio**

**⚠ ATTENZIONE**

- ◆ Usare un olio per motore a quattro tempi.
- ◆ Scegliere l'appropriata viscosità dell'olio motore in base alla temperatura media della vostra zona.

Vedi il grado di viscosità dell'olio nella tabella seguente:

		10W				
			20W			
			20			
				30		
					40	➔
					20W-40. 20W-50	➔
					15W-40. 15W-50	➔
					10W-40	➔
					100W-30	

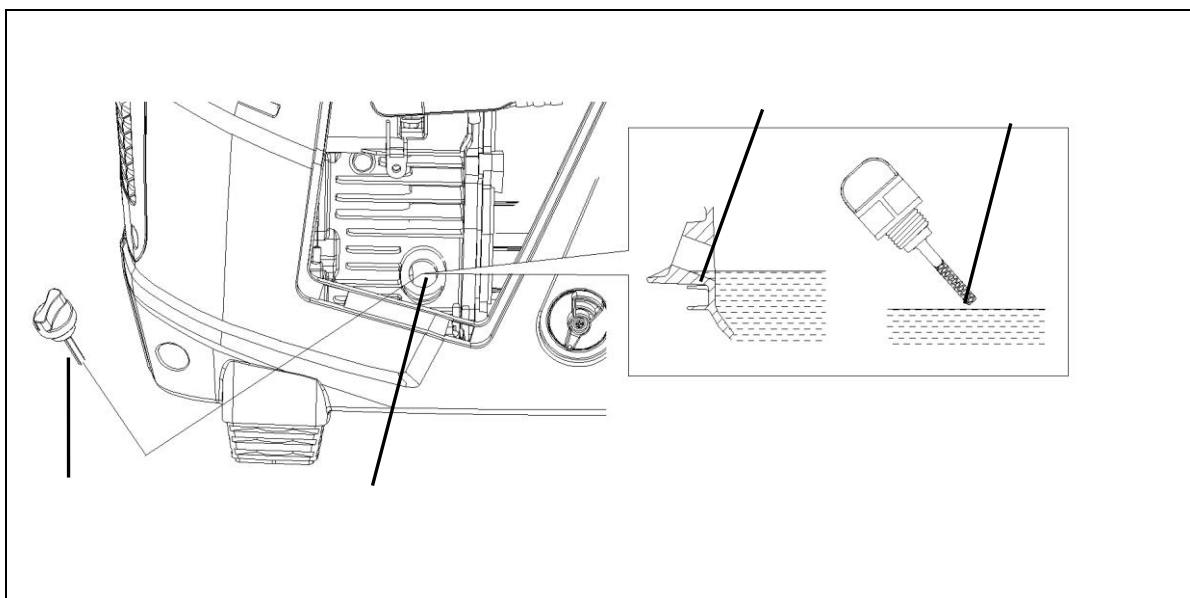
Allentare le viti del pannello d'accesso laterale per rimuovere la copertura.

Rimuovere l'asta del livello con uno straccio per pulire l'olio dall'asta, senza stringerla e inserirla poi nell'apertura per l'olio per poterne verificare il livello.

Se il livello dell'olio è inferiore a quello segnalato nel fondo dell'asticella, aggiungere l'olio consigliato

## ⚠ ATTENZIONE

- ◆ Mettere in funzione il motore quando c'è carenza di olio potrebbe danneggiare seriamente il motore.
- ◆ Il sistema di allarme livello olio spegnerà automaticamente il motore prima che il livello dell'olio arrivi sotto la linea di sicurezza. Per poter evitare inconvenienti dovuti ad un arresto inaspettato, raccomandiamo di controllare regolarmente il livello dell'olio.



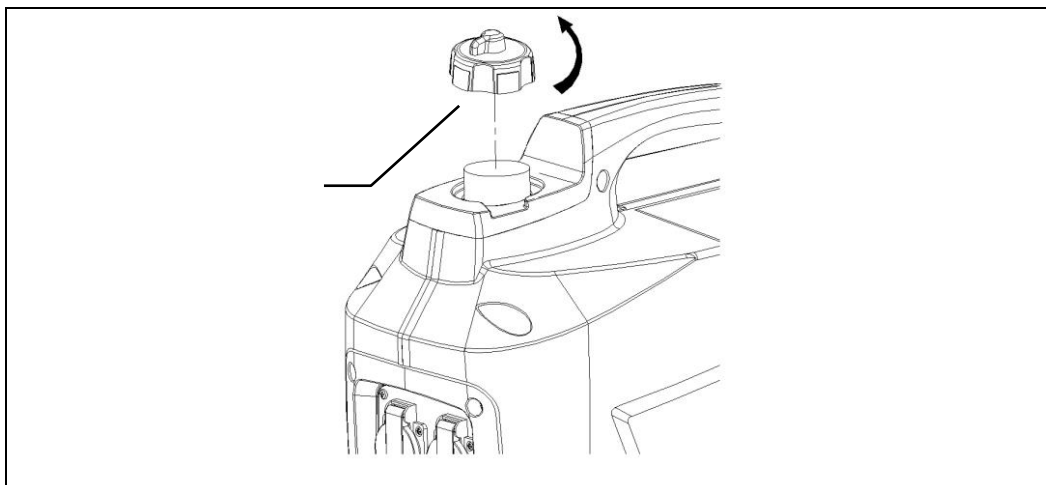
## 2. Controllare il livello della benzina

Utilizzare benzina per automobili (preferibilmente senza piombo o benzina con basso contenuto di piombo per ridurre la combustione del carburante e l'inquinamento ambientale).

Quando il livello del carburante è troppo basso, aggiungere la benzina fino al livello predeterminato.

Non usare una miscela di carburante e benzina o benzina poco pulita.

Evitare che entri nel serbatoio sporcizia, acqua e polvere. Dopo il completamento del rifornimento, chiudere con cura il tappo del serbatoio.



## ⚠ ATTENZIONE

- ◆ In certe condizioni la benzina è esplosiva.
- ◆ Nel momento del rifornimento si prega di essere in un luogo ventilato e si prega di spegnere prima il motore. L'area di stoccaggio dei generatori dev'essere severamente vietata ai fuochi d'artificio.
- ◆ **Non aggiungere mai carburante mentre il motore è acceso, ciò è molto pericoloso.**  
Non rovesciare il carburante (non ci dev'essere benzina sopra il collo del serbatoio). Dopo il completamento del rifornimento, chiudere con cura il tappo del serbatoio.
- ◆ Fare attenzione a non rovesciare carburante mentre si rabbocca poiché le fuoriuscite di benzina o gli spruzzi di benzina potrebbero prender fuoco. Se c'è un eccesso di benzina, bisogna assicurarsi che il carburante sia evaporato prima di mettere in moto il generatore.
- ◆ Evitare di esporsi a lungo e ripetutamente alla benzina o inalare la stessa. NON lasciare alla portata dei bambini.

## 4. USO DEL GENERATORE

### ⚠ ATTENZIONE

- ◆ Per evitare lo shock elettrico, il generatore dovrebbe avere la messa a terra. Il generatore è collegato da un cavo spesso tra la messa a terra e la sorgente di messa a terra esterna.



## ⚠ ATTENZIONE

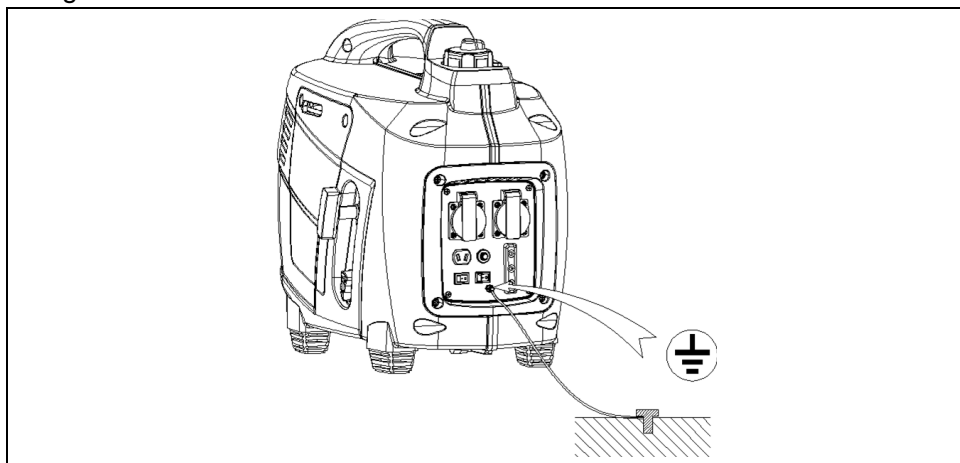
- ◆ Quando il gruppo viene impiegato per un utilizzo continuo, non si deve eccedere la potenza nominale dello stesso. In altri casi, è necessario considerare la potenza totale del dispositivo collegato.
- ◆ Non superare la corrente nominale della presa.
- ◆ Se si tratta di una prolunga, utilizzare un cavo flessibile con una guaina in gomma (il cavo deve soddisfare i requisiti della norma IEC 245).
- ◆ Il limite di estensione per due cavi da 2mm di spessore è pari a 60 mt; lo stesso è pari a 100 mt per due cavi spessi 3mm.
- ◆ I generatori dovrebbero essere lontani da fili e cavi quali, per esempio, la rete di distribuzione.

## ⚠ Nota bene

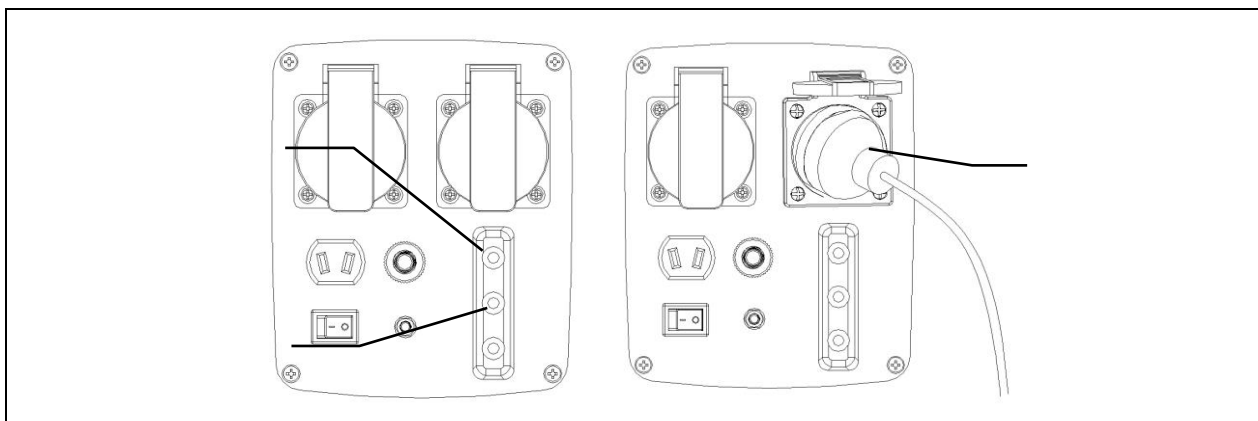
- ◆ Quando si utilizza il voltaggio AC, non si può utilizzare contemporaneamente il voltaggio DC. Se si volesse utilizzare entrambe le alimentazioni, fare attenzione a non superare la somma della potenza nominale del voltaggio DC del gruppo.

## Applicazioni con voltaggio AC

1. Collegare alla messa a terra



2. Accenderlo secondo quanto scritto al punto "PREPARAZIONE ALL'UTILIZZO".
3. Assicurarsi che il dispositivo richiesto collegato alla presa sia spento, collegare poi la macchina all'uscita sul pannello del generatore.

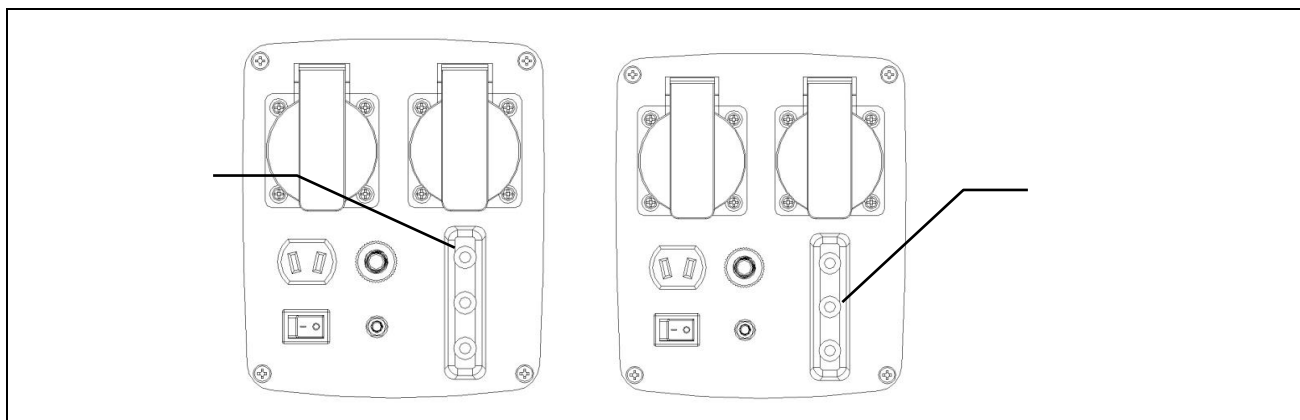


## ⚠ ATTENZIONE

- ◆ Se l'interruttore del dispositivo da collegare è già acceso, lo stesso si accenderà immediatamente causando dei danni/lesioni.

4. Quando l'indicatore sul pannello si accende (luce verde), accendere il dispositivo.

Se l'operazione di sovraccarico interno o dell'attrezzatura fallisce, l'indicatore dell'uscita sul pannello (luce verde) sparirà, si accenderà la luce rossa del sovraccarico e non ci sarà alcuna potenza in uscita ed il gruppo non si arresterà, si dovrà dunque premere il bottone di avviamento sulla posizione "OFF" per spegnere il motore.



### Luce d'uscita, luce dell'indicatore di sovraccarico e luce di riscaldamento dell'olio:

In condizioni di funzionamento normale, l'indicatore di uscita (spia verde) dovrebbe essere accesa.

Se il gruppo è in sovraccarico oppure se c'è un cortocircuito interno o dell'attrezzatura collegata, la spia verde si spegne e si accende l'indicatore di sovraccarico (spia rossa). Non c'è alcuna potenza in uscita.

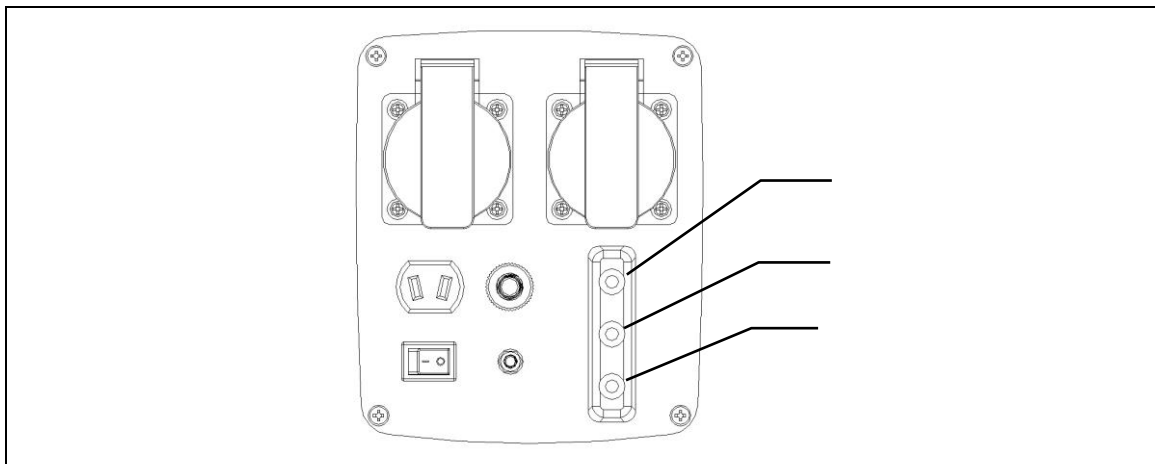
Se la luce del sovraccarico si accende, prima di tutto scollegare il dispositivo dal gruppo, controllare se il dispositivo risulta difettoso, controllare se ci sono problemi di connessione della linea elettrica, spegnere il dispositivo collegato, verificare quale sia il motivo del sovraccarico, confermare e verificare che i motivi del sovraccarico **siano stati risolti**, premere l'interruttore RESET sul pannello, dopo 3 secondi la spia dell'indicatore passerà da rossa a verde, in seguito il generatore erogherà energia normalmente.

Se si preme l'interruttore RESET e poi si aspettano 3 secondi ma le spie del pannello non cambiano (da rossa a verde) allora spegnere il motore e contattare un rivenditore autorizzato.

Se è accesa la spia di allarme dell'olio, il motore automaticamente si spegnerà, poi si deve controllare se risulta necessario rabboccare l'olio.

### ⚠ Nota bene

- ◆ Prima di collegare il dispositivo al generatore, controllare sia che il dispositivo sia in buone condizioni sia che la potenza richiesta non ecceda la capacità nominale del gruppo, poi collegare il cavo ed avviare il generatore.
- ◆ Assicurarsi che l'interruttore dei dispositivi collegati siano nella posizione "OFF".



Con un carico induttivo puro, la macchina non produrrà la potenza nominale indicata ma la potenza nominale del generatore sarà solamente tra il 40% ed il 75%.

### Sistema di allarme olio

Il Sistema di allarme olio è designato a prevenire danni al motore dovuti ad una mancanza di lubrificante. Prima che l'olio del basamento arrivi alla linea di sicurezza, il sistema di allarme olio automaticamente spegnerà il motore (sebbene l'interruttore rimanga nella posizione "ON").

Dopo che il Sistema di allarme olio avrà spento il motore, se si prova ad accendere lo stesso, la spia di allarme olio (rossa) lampeggerà brevemente poiché il motore non sta funzionando, se succede questo si consiglia di aggiungere quindi olio.

## 5. MANUTENZIONE

La manutenzione e la tabella sottostante sono state sviluppate per consentire al generatore le migliori condizioni lavorative.

### **ATTENZIONE**

- ◆ Effettuare I controlli manutentivi come da tabella sottostante a motore spento.

#### Tabella di manutenzione

Predisporre le riparazioni entro le scadenze indicate (i mesi e le ore sono opzionali):

Progetto	Periodicità della manutenzione (1)	Ogni uso	Ogni mese o ogni 20 ore	Ogni mese o ogni 50 ore	Ogni 6 mesi o ogni 100 ore	Ogni anno o ogni 300 ore
Olio del motore	Verifica accurata	○				
	Cambiare		○			
Filtro dell'aria	Verifica accurata	○				
	Pulizia			○ (2)		
Marmitta antincendio	Verifica accurata	○				
	Pulizia		○			
Candela d'accensione	Pulizia - regolazione				○	
Bacino di contenimento carburante	Pulizia				○	
Cordicella d'avviamento	Pulizia - regolazione					○ (3)
Serbatoio e filtro	Pulizia					○ (3)
Tubo del carburante	Verifica accurata	Ogni 2 anni [Se necessario ogni 3]				

Note: (1) Intervalli di manutenzione regolare;

(2) Con un utilizzo in aree particolarmente inquinate, si prega di eseguire una verifica accurata e una manutenzione regolari.

(3) La tabella di manutenzione regolare qui sopra è calcolata per una temperatura media dell'ambiente pari a 25°C, se la temperatura superasse i 30°C, si prega di rispettare la potenza nominale indicata o accorciare gli intervalli del cambio olio per ridurre eventuali danni al gruppo.

## **CONTENT**

1. HOW TO START.....	<b>pag. 14</b>
2. SAFE OPERATION .....	<b>pag. 15</b>
3. PRE-START CHECKS.....	<b>pag. 16</b>
4. USE OF THE GENERATOR.....	<b>pag. 18</b>
5. MAINTENANCE .....	<b>pag. 22</b>

---

## 1. HOW TO START

---

### Warning

- ◆ Only active outdoors. Generator of toxic carbon monoxide, a colorless, odorless gas that can cause death or serious injury.
- ◆ To ensure that the generator is placed horizontally.
- ◆ Can not work in the rain, snow or other humid environments.
- ◆ Refuel away from cigarettes, sparks to avoid fire or explosion.

### Checks before start

1. Remove the oil access door, unscrew the dipstick to check the oil. If oil level is below the bottom of the dipstick, add the recommended oil (oil capacity: 0.4L). Use a strong detergency, four-stroke engine oil and choose proper viscosity of the oil according to your area's average temperature.
2. Unscrew the fuel tank cap to add gasoline to the fuel tank. Please use unleaded petrol or above 87 # gasoline. Not add too fast, so as not to spill gasoline. And to prevent dirt, dust or water into the tank. Tighten the fuel tank cap after the addition was complete.

### Be careful

- ◆ Do not use two-stroke gasoline or dirty gasoline.

### Start the generator

3. In the following way to start the generator.
  - B. Recoil start:
    - iv. Open the fuel switch.
    - v. Turn on the start switch.
    - vi. Gently pull the lever to start to feel resistance, then quickly pulled the handle to start, start the generator.
4. When the output indicator lights on the control panel, the generator can be used. Before connecting any load, the generator should be grounded. Please use a thick cable to the ground terminal on the generator control panel is connected to an external ground source.
5. Make sure all equipment and the switch are turned off and in order to ensure that the equipment is intact, confirm the use of electrical appliances does not exceed the total power rating of the generator.
6. Connect your device to a suitable outlet generator control panel.

## Turn off Generator

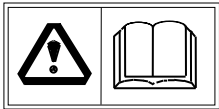
### ⚠ Note

- ◆ In any case, turn off the start switch on the control panel, the generator will stop immediately.

2. Turn off the generator in the following manner.
  - iv. Turn off the connected device switch, unplug it.
  - v. Turn off start switch.
  - vi. Close fuel switch.

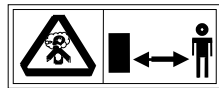
## 2. SAFE OPERATION

### ⚠ Warning



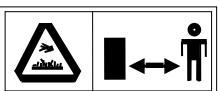
- ◆ If you operate in accordance with the operating manual, then it runs safely and reliable. Before operating the generator, carefully read and understand this manual, otherwise it may cause personal injury or damage to equipment.

### ⚠ Warning



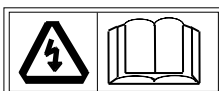
- ◆ Exhaust contains poisonous carbon monoxide. Do not operate the generator in poorly ventilated place, you must ensure that the generator is placed in a dry, airy, clean place to work.

### ⚠ Warning



- ◆ The muffler is very hot during the generator running or just shutdown, be careful not to touch it. Put the generator away only when it's cool down.
- ◆ The exhaust system is very hot during running or just shutdown, to avoid burns, please pay attention to the warning label on the generator attached.

### ⚠ Warning



- ◆ To synchronize two generators we suggest to use the special kit available upon request, to have more information we suggest to contact the store where the purchase took place.

## Matters ensure safe operation

### ⚠ Warning

- ◆ Under certain conditions, extremely flammable gas. Always refuel in well-ventilated place, turn off the engine before refueling.
- ◆ Stay away from cigarettes, sparks when refueling. Refuel in well-ventilated place.

## 3. PRE-START CHECKS

### ⚠ Be careful

- ◆ Be sure to check whether the generator is placed, whether the engine is turned off.

### 1. Check the oil level

### ⚠ Be careful

- ◆ Use only 4-stroke engine oil.
- ◆ Select the appropriate viscosity of the oil according to the average temperature in your area.

SEE viscosity grade as follows:

		10W				
			20W			
			20			
				30		
					40	→
					20W-40, 20W-50	→
					15W-40, 15W-50	→
					10W-40	→
					100W-30	

Loosen the screws of the side access panel to remove the cover.

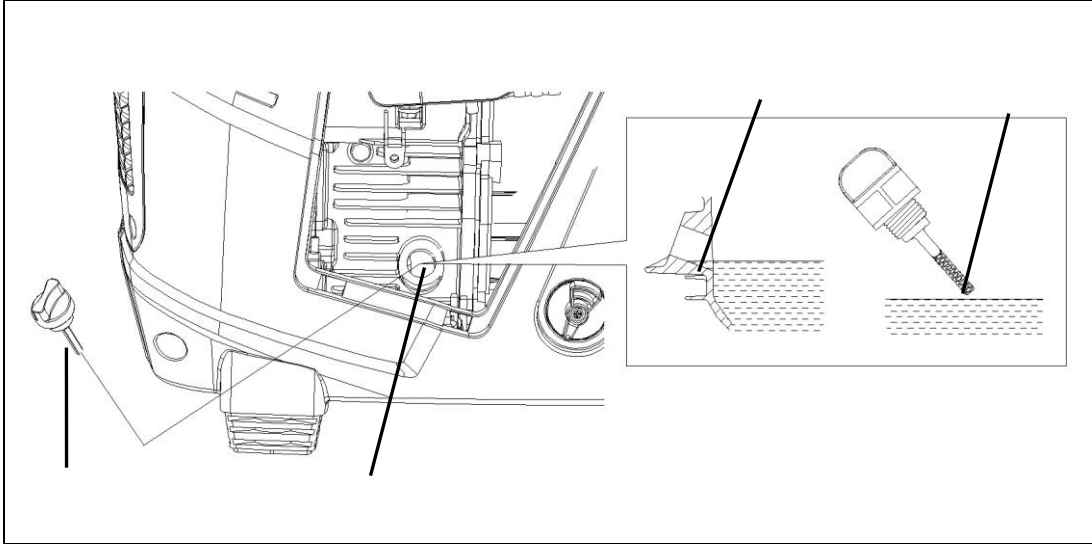
Remove the dipstick with a clean rag to wipe the oil dipstick, without tightening the dipstick and insert it into the oil port to check the oil level.

If the oil level is below the bottom of the dipstick, add the recommended oil.



## ⚠ Be careful

- ◆ Operating the engine when the oil shortage may seriously damage the engine.
- ◆ Oil alert system will shut down the engine automatically before oil level falls under the safety line. In order to avoid inconveniences caused by unexpected halt, we recommend you to check the oil level regularly.



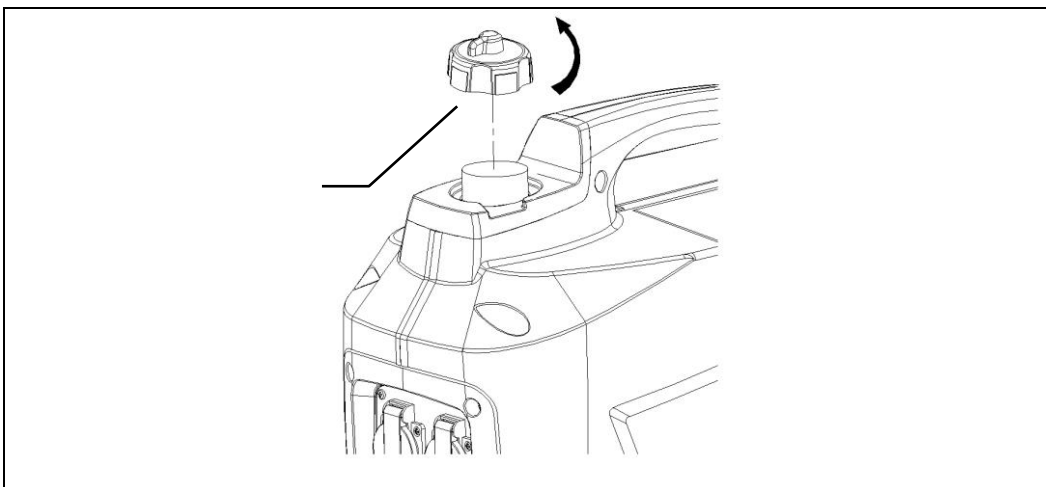
## 2. Check the fuel level

Use automotive gasoline (preferably unleaded or low-lead gasoline to reduce coke combustion and reduce environmental pollution).

When the fuel level is too low, add fuel to a predetermined level.

Do not use a mixture of oil and gasoline or dirty gasoline. Prevent dirty, dust and water into the tank.

After the completion of refueling tighten the fuel cap.



## ⚠ Warning

- ◆ Gasoline may be explosive under certain conditions.
- ◆ Please refueling in a well ventilated area, turn off the engine when refueling. Gasoline generator fuel storage area is strictly prohibited fireworks.
- ◆ **Never add fuel when the generator is running, that's very dangerous.**
- ◆ Do not spill gasoline (there should be no fuel above the neck). After the completion of refueling tighten the fuel tank cap.
- ◆ Be careful not to spill fuel when refueling, due to fuel spills or mist may ignite. If there is an overflow of fuel, you must ensure that the fuel has evaporated before starting the engine.
- ◆ Avoid prolonged, repeated exposure to gasoline or inhale mist. Do not let the reach of children.

## 4. USE OF THE GENERATOR

### ⚠ Warning

- ◆ In order to prevent electric shock, the generator should be grounded. Between the ground terminal and an external ground source the generator is connected by a thick cable.

### ⚠ Be careful

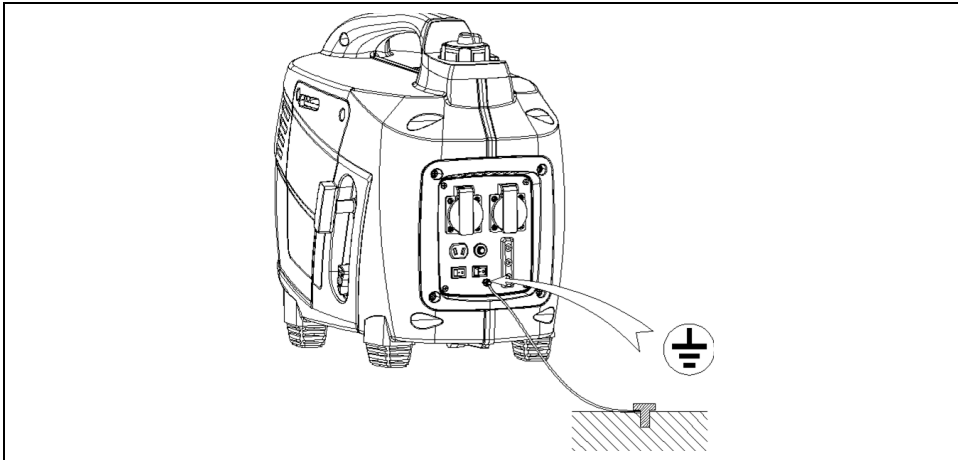
- ◆ When the generator continuous operation, do not exceed the rated power. If other cases, you should consider the total power of the connected device.
- ◆ Do not exceed the rated current of the socket.
- ◆ If an extension cable, use a rubber sleeve flexible cable (the cable should meet the requirements of IEC245).
- ◆ Extension cable length limitation for a 2 cubic mm cable length 60 mt; 100 m cable length for a 3 cubic mm cable.
- ◆ Generators should be away from other wires, cables, such as: distribution network

### ⚠ Note

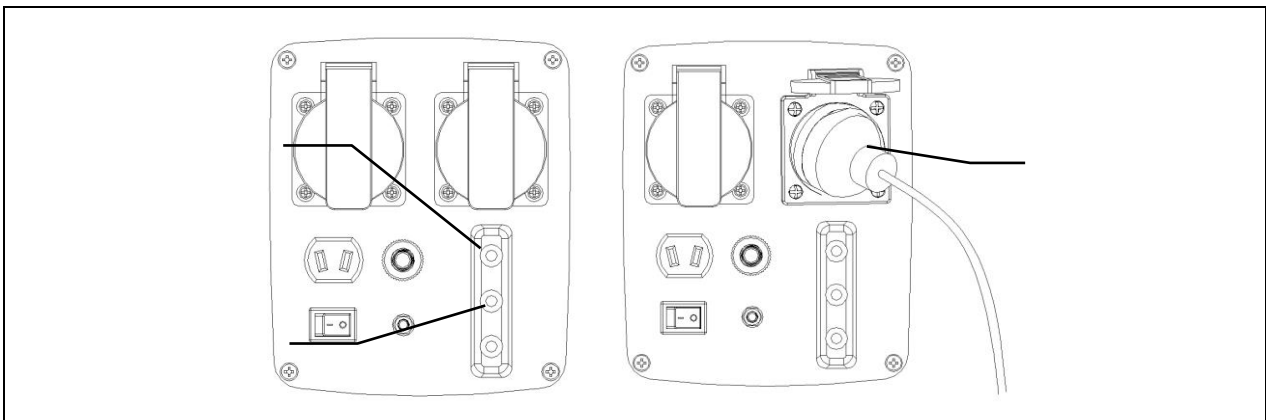
- ◆ When using AC power, DC power cannot be used. If you want to use both AC and DC power supply, pay attention, do not exceed the sum of the power of the DC generator rated power.

## AC power applications

5. Connect the ground terminal



6. According to "HOW TO START" requirement starts.
7. Ensure that the required device's switch connected to the generator is OFF and then plug in the machine at the generator outlet.

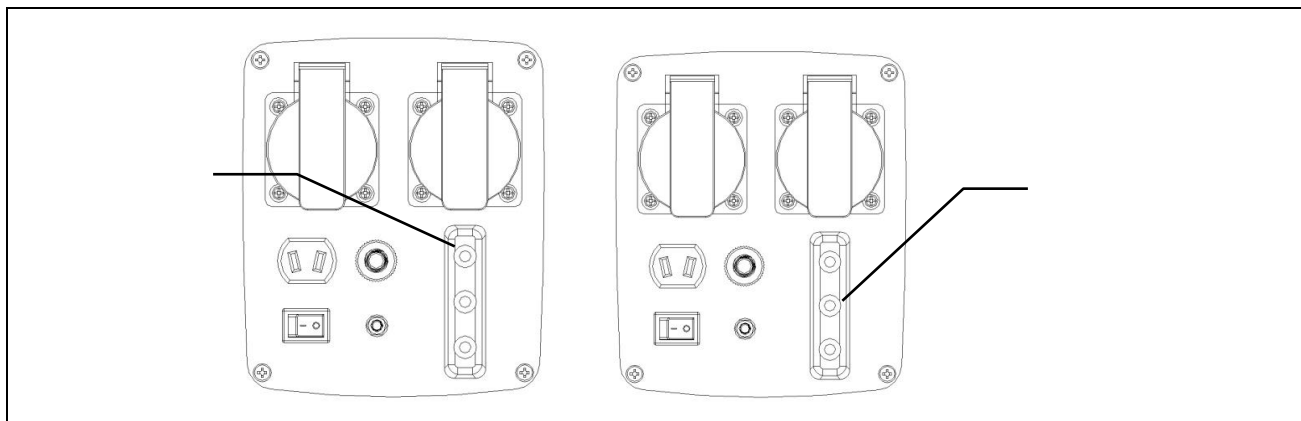


### **⚠ Be careful**

- ◆ If the connected device before the connection is ON, it will suddenly start, causing injury.

8. When the output indicator (green) light is up, turn on the load.

If the internal overload operation or equipment failure, the output indicator (green) will go out, the overload indicator light (red) will light up and there is no power output; the generator will not stop, you must press the engine start switch to "OFF" position to turn off the engine.



### Output, overload indicator, oil warning light:

Under normal operating conditions, the output indicator light (green) will be lit.

If the generator is overloaded, or it has occurred an internal short circuit or a short circuit to the connected equipment, the output indicator light (green) is off and overload indicator (red) lights up. There is no output.

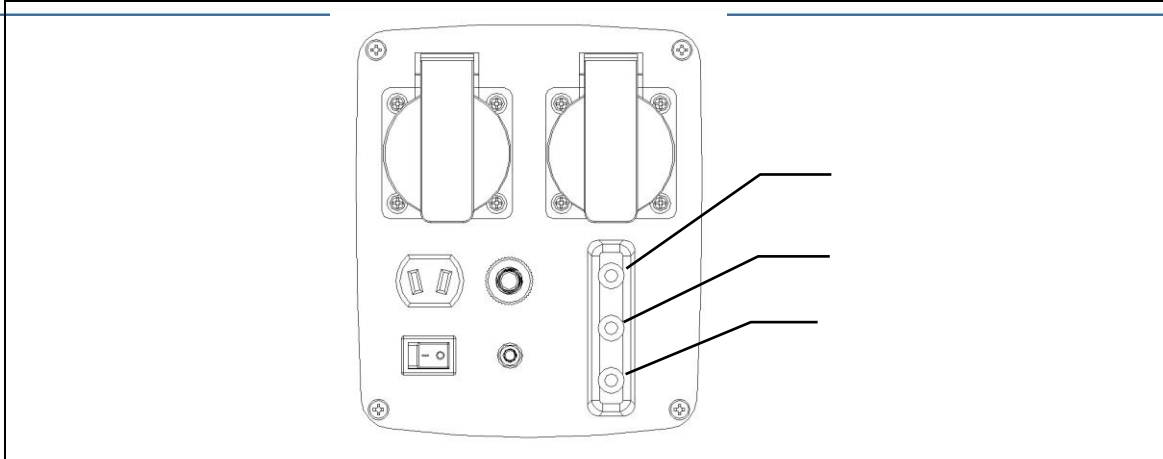
If the overload indicator light is lit, first disconnect the device from the generator, check whether the device is faulty, whether there are problems with the connection line, turn off the power to the device, confirm which is the reason why device overloaded, when the reasons of the overload **have been resolved**, press reset switch on the panel, three seconds after the generator indicator will turn red to green, the generator begins normal output power.

If you press the reset switch and you wait three seconds but the generator lights do not turn from red to green, then turn off the engine and please contact an authorized dealer.

If the oil alarm light is lit, the engine will automatically shut down, then check if the oil should be added.

#### **⚠ Note**

- ◆ Before connecting the device to the generator, check whether the device is in good condition, whether the required power exceeds the generator capacity, then connect the cable and start the generator.
- ◆ Make sure that the connected devices power switch is on “OFF” position.



With a pure inductive load, the machine can not be rated power with the same power, the machine rated power with only 40% to 75% pure inductive load.

## Oil alarm system

Oil Alert system is designed to prevent engine damage due to lack of lubricant. Before the crankcase oil fell to the safety line, oil alarm system will automatically shut down the engine (although start switch remains in the "ON" position).

Oil alarm system turned off the engine and if you try to start the engine again, oil warning light (red) will briefly flashes when the engine is no longer running. If this happens, add oil.

## 5. MAINTENANCE

Maintenance and adjustment schedule were developed to enable the generator in the best working condition.

### Warning

- ◆ To carry out the maintenance checks, as the schedule below, you must turn off the engine.

#### Maintenance schedule

Repair it within a specified month or hour (they are optionally)

Project	Periodic maintenance time (1)	Each use	Per month or 20 hours	Every 3 month or 50 hours	Every 6 month or 100 hours	Per year or 300 hours
Engine oil	an examination	○				
	Replace		○			
Air filter	an examination	○				
	Clean			○ (2)		
Muffler Anti-Fire	an examination	○				
	Clean		○			
Spark plug	Cleaning-Adjustment				○	
Fuel sediment bowl	Clean				○	
Starting rope	Cleaning-Adjustment					○ (3)
Fuel tank and filter	Clean					○ (3)
Fuel line	an examination	Every two years [If necessary, change (3)]				

Note: (1)Normal maintenance intervals;

(2)Use in heavily polluted areas, please regular inspection and maintenance

(3)Regular maintenance schedule above is calculated according to the ambient temperature of 25 °C, if the ambient temperature exceeds 30 °C, please respective load power or shorten the oil change intervals (two optional one operation) to reduce the generator.

## INDEX

1. INDICATIONS D'ORDRE GÉNÉRAL .....	<b>pag. 24</b>
2. PRÉCAUTIONS DE SÉCURITÉ.....	<b>pag. 25</b>
3. VÉRIFICATIONS AVANT LE DÉMARRAGE.....	<b>pag. 26</b>
4. MODE D'EMPLOI DU GROUPE ÉLECTROGÈNE.....	<b>pag. 29</b>
5. ENTRETIEN .....	<b>pag. 32</b>

## 1. INDICATIONS D'ORDRE GÉNÉRAL

### ATTENTION

- ◆ Utiliser le groupe seulement dans un environnement ouvert. Générateur de monoxyde de carbone toxique, un gaz incolore et inodore qui peut causer la mort ou des blessures graves.
- ◆ S'assurer que le générateur est placé horizontalement
- ◆ Ne pas opérer sous la pluie, la neige ou dans d'autres environnements humides.
- ◆ Faire le plein loin des cigarettes, des étincelles pour éviter un incendie ou une explosion.

## Vérifications avant le démarrage

1. Retirer la tappe d'accès d'huile, dévisser la jauge pour vérifier l'huile. Si le niveau d'huile est inférieur au fond de la jauge, ajouter l'huile recommandée (capacité d'huile: 0.4L). Faire un nettoyage en profondeur et choisir la viscosité appropriée d'huile de moteur en fonction de la température moyenne de votre région.
2. Dévisser le bouchon du réservoir de carburant pour ajouter de l'essence au réservoir du carburant. Veuillez utiliser de l'essence sans plomb ou plus de 87 octanes. Ne pas ajouter trop vite, afin de ne pas renverser d'essence. Resserrez le bouchon du réservoir de carburant une fois l'ajout terminé, pour éviter que de la saleté, de la poussière ou de l'eau ne pénètre pas dans le réservoir.

### ATTENTION

- ◆ N'utiliser pas d'essence pour moteurs à deux temps ni d'essence sale

## Démarrage du générateur

3. Suivre les instructions suivantes pour le démarrage du groupe
  - A. Démarrage par corde:
    - i. Ouvrir le robinet de carburant.
    - ii. Mettre en marche l'interrupteur de démarrage.
    - iii. Tirer doucement sur le levier pour commencer à sentir la résistance, puis il faut tirer rapidement sur la poignée pour démarrer. Démarrer le générateur.
4. Lorsque le voyant de sortie s'allume sur le panneau de contrôle, le groupe peut être utilisé. Avant de connecter une charge, le générateur doit être mis à la terre. Veuillez utiliser un câble épais pour relier la borne de terre du panneau de commande du générateur à une source de terre externe.



5. S'assurer que tout l'équipement est éteint et que l'interrupteur est éteint et que l'utilisation des appareils électriques ne dépasse pas la puissance nominale totale du groupe afin de s'assurer que l'équipement est intact.
6. Connecter votre appareil à un panneau de commande de générateur de prise de courant approprié.

## Arrêt du générateur

- ◆ Dans tous les cas, éteindre l'interrupteur de démarrage sur le panneau de commande, le générateur s'arrêtera immédiatement

1. Suivre les instructions suivantes pour l'arrêt du groupe
  - i. Éteindre l'interrupteur de l'appareil connecté, le débrancher.
  - ii. Fermer l'interrupteur de démarrage.
  - iii. Fermer le robinet de carburant.

## 2. PRÉCAUTIONS DE SÉCURITÉ

### ⚠ AVERTISSEMENT



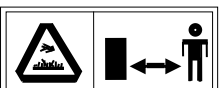
- ◆ Si vous utilisez l'appareil conformément au mode d'emploi, Il fonctionne de manière sûre et fiable. Avant d'utiliser le générateur, lisez attentivement et comprenez bien ce manuel, sinon vous risqueriez de vous blesser ou d'endommager l'équipement.

### ⚠ AVERTISSEMENT



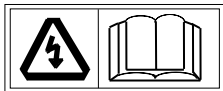
- ◆ Le gaz d'échappement contient du monoxyde de carbone toxique. Ne pas utiliser le groupe dans un endroit mal ventilé, il faut s'assurer que le générateur travail dans un endroit sec, aéré et propre.

### ⚠ AVERTISSEMENT



- ◆ Le silencieux est très chaud pendant que le générateur fonctionne our s'arrête, faites attention de ne pas le toucher. Placer dans une pièce après le refroidissement du générateur.
- ◆ Le système d'échappement est très chaud pendant le fonctionnement ou simplement à l'arrêt, pour éviter les brûlures, veuillez faire attention à l'étiquette d'avertissement attaché sur le groupe électrogène.

## AVERTISSEMENT



- ◆ Pour synchroniser les deux groupes, utilisez le kit spécial disponible sur demande. Pour plus d'informations, veuillez contacter le magasin où l'achat a été effectué.

### Comment assurer un fonctionnement correct

## AVERTISSEMENT

- ◆ Dans certaines conditions, gaz extrêmement inflammable, faites toujours le plein dans un endroit bien aéré. Arrêtez le moteur avant de faire le plein.
- ◆ Restez à l'écart des cigarettes et des étincelles lorsque vous faites le plein. Faire le plein dans un endroit bien ventilé.

## 3. VÉRIFICATIONS AVANT LE DÉMARRAGE

### ATTENTION

- ◆ Assurez-vous de vérifier l'endroit du générateur et même si le moteur est éteint.

#### 1. Vérifier le niveau d'huile

### ATTENTION

- ◆ Utilisez un huile pour moteurs à 4 temps
- ◆ Choisir la viscosité appropriée de l'huile en fonction de la température moyenne dans votre région.

S'il vous plaît de voir ci-dessous le grade de viscosité:

单粘度	10W					
		20W				
			20			
				30		
					40	→
多粘度			20W-40. 20W-50		→	
			15W-40. 15W-50		→	
			10W-40		→	
			100W-30		→	

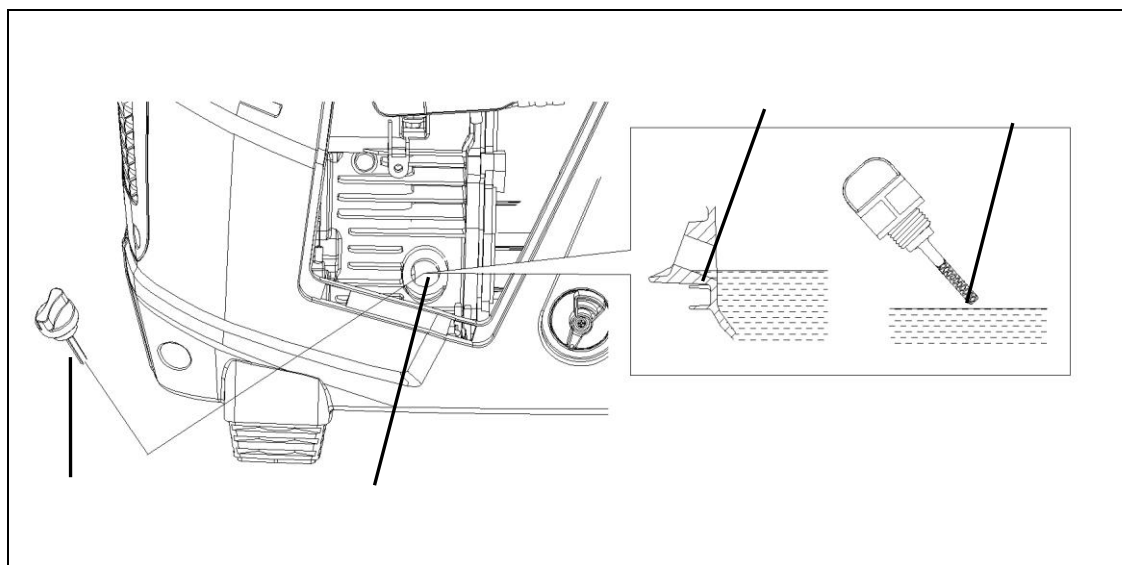
Desserrez le vis du panneau d'accès latéral pour retirer la couvercle.

Retirez la jauge avec un chiffon propre pour essuyer la jauge d'huile, sans serrer la jauge et insérez-la dans l'orifice d'huile pour vérifier le niveau d'huile.

Si le niveau d'huile est inférieur au fond de la jauge, ajouter l'huile recommandée.

## ⚠ ATTENTION

- ◆ Faire fonctionner le moteur lorsque manque d'huile risque d'endommager sérieusement le moteur.
- ◆ Le système d'alerte d'huile arrête automatiquement le moteur avant que le niveau d'huile ne tombe sous la ligne de sécurité. Mais afin d'éviter les désagréments causés par un arrêt inattendu, nous vous recommandons de vérifier régulièrement le niveau d'huile.



## 2. Vérifier le niveau de carburant

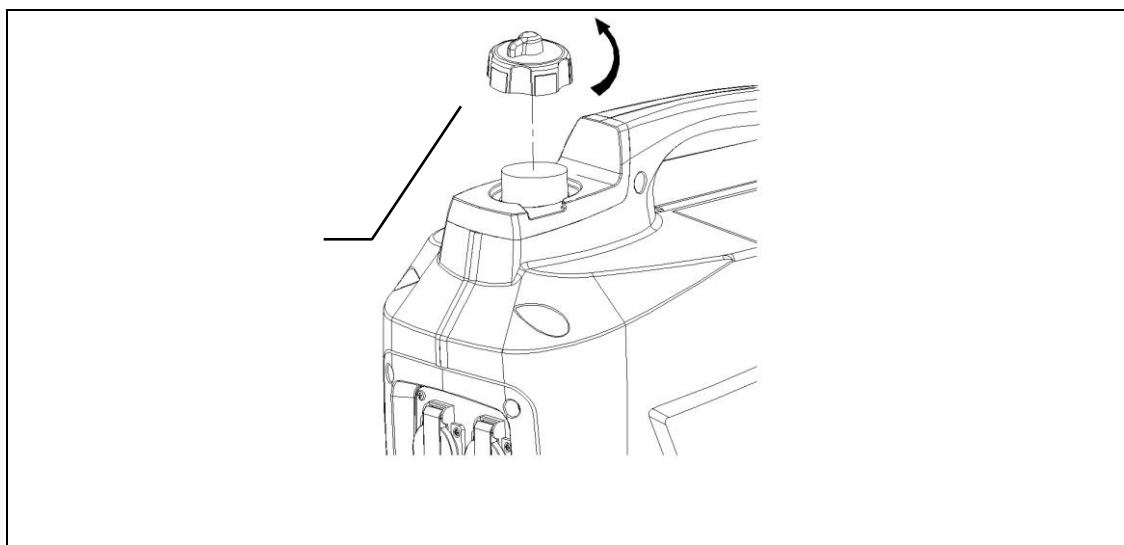
Utiliser de l'essence de l'automobile (de préférence de l'essence sans plomb ou à faible teneur en plomb pour réduire la combustion de coke et la pollution de l'environnement).

Quand le niveau du carburant est trop bas, il faut ajouter le niveau prédéterminé.

N'utiliser pas une mélange d'huile et essence ou essence sale.

Empêcher le saleté, eau dans le réservoir.

Après l'achèvement du ravitaillement, resserrer le bouchon du réservoir du carburant.



### ⚠ AVERTISSEMENT

- ◆ L'essence est explosive dans certaines conditions.
- ◆ Veuillez ventiler le réservoir de carburant, éteindre le moteur lors du ravitaillement en carburant. L'aire de stockage de carburant de générateur à essence et la zone est strictement interdite aux feux d'artifice.
- ◆ **Ne jamais ajouter de carburant quand le groupe est en marche, c'est très dangereux.**
- ◆ Ne pas renverser (il ne doit pas y avoir de carburant au-dessus du cou). Après avoir faite le plein, resserrez le bouchon du réservoir de carburant.
- ◆ Veillez à ne pas renverser de carburant lors du ravitaillement en carburant, car les déversements de carburant ou le brouillard peuvent s'enflammer. En cas de débordement de carburant, s'assurer que la surface de carburant s'est évaporée avant le démarrage du moteur.
- ◆ Éviter l'exposition prolongée et répétée à l'essence ou l'inhalation de brouillard. Ne pas laisser à la portée des enfants.

## 4. MODE D'EMPLOI DU GROUPE ÉLECTROGÈNE

### ⚠ AVERTISSEMENT

- ◆ Afin d'éviter un choc électrique, le générateur doit être mis à la terre. Le générateur est connecté par un câble épais entre le borne de terre et un source de terre externe.

### ⚠ ATTENTION

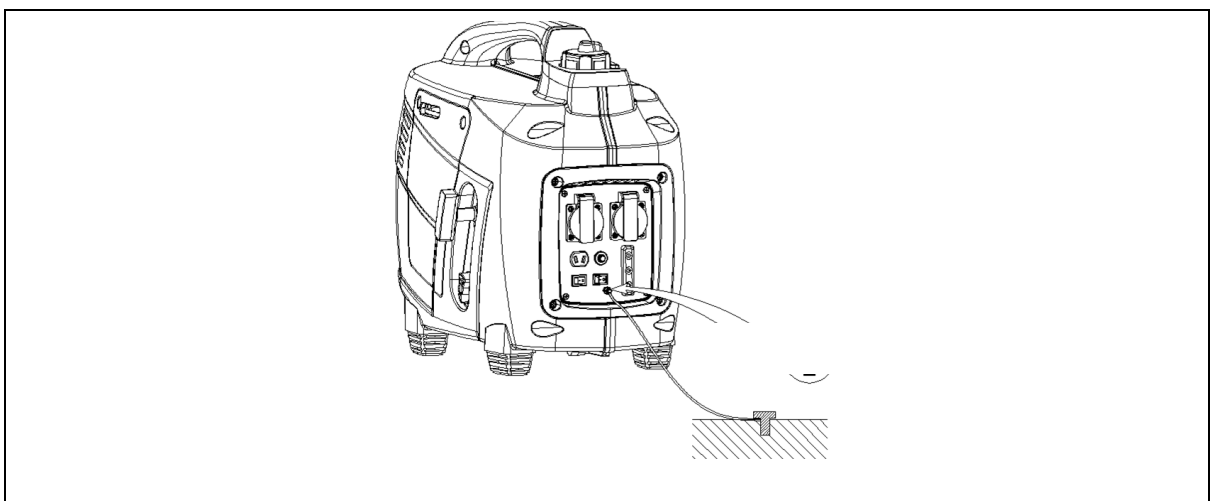
- ◆ Lorsque le générateur fonctionne en continu, ne pas dépasser la puissance nominale. Dans les autres cas, vous devez tenir compte de la puissance totale de l'appareil connecté.
- ◆ Ne pas dépasser le courant nominale de la prise.
- ◆ S'il agit d'un câble de rallonge, utilisez un câble flexible à manchon en caoutchouc (le câble doit répondre aux exigences de la norme IEC245).
- ◆ La limitation d'extension de longueur de deux câbles de 2mm<sup>2</sup> est 60 mt; tandis que la limitation d'extension de longueur de deux câbles de 3mm<sup>2</sup> est 100mt
- ◆ Le groupe doit être éloigné d'autres fils, câbles tels que la réseau de distribution.

### ⚠ ATTENTION

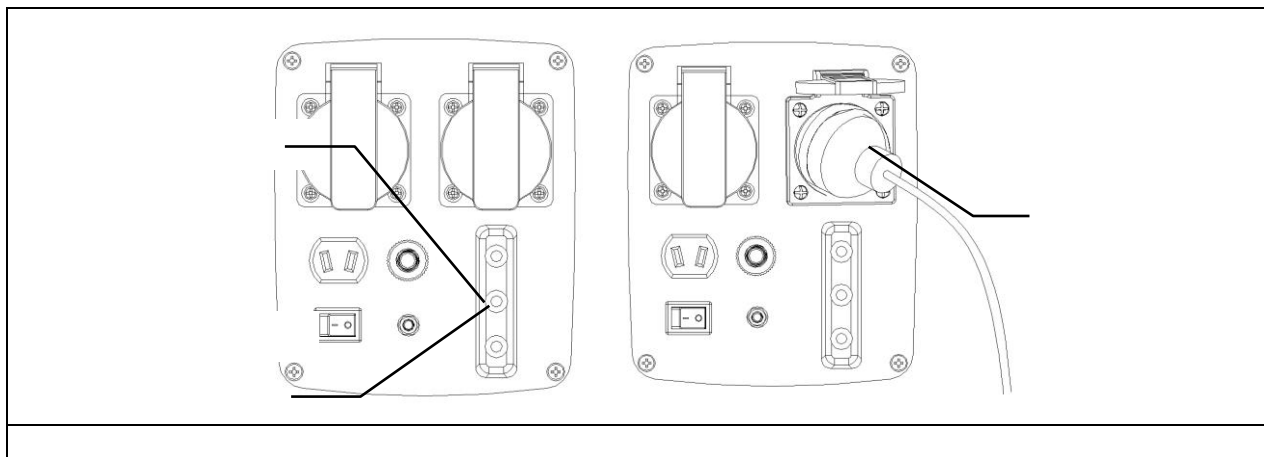
- ◆ En cas d'utilisation de tension AC, on ne peut pas utiliser la tension DC. Si vous voulez utiliser à la fois la tension AC et DC, faites attention, ne dépassez pas la somme de la puissance nominale de tension DC du groupe.

### Applications avec la tension AC

1. Raccorder la borne de terre



2. Démarrer le groupe comme expliqué dans "Les indications d'ordre general"
3. Assurez-vous que l'appareil nécessaire connecté à l'interrupteur est éteint, puis branchez la machine à la sortie du générateur.

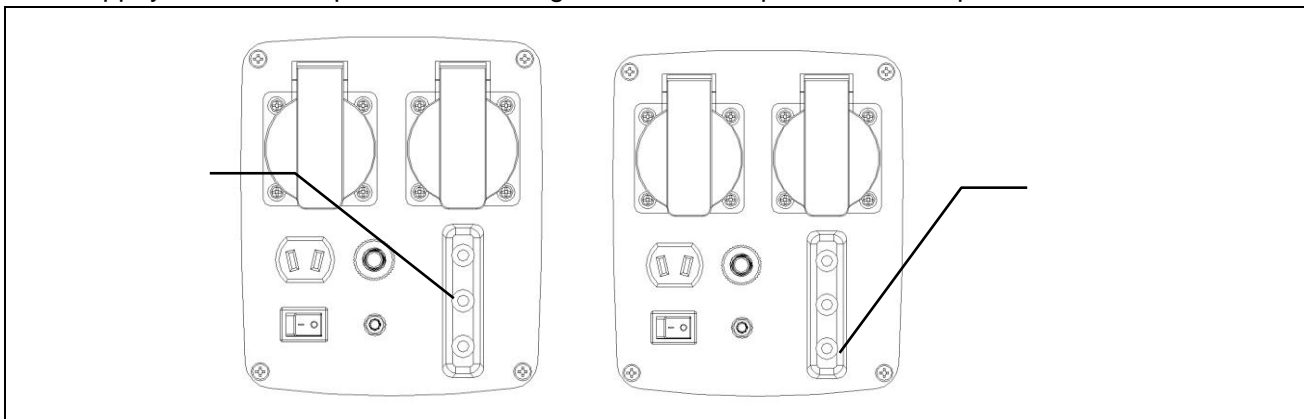


## ⚠ ATTENTION

- ◆ Si l'appareil connecté avant la connexion est sur ON, il démarrera soudainement, causant des blessures.

4. Lorsque que le voyant de sortie (verte) s'allume, allumez la charge.

Si la surcharge interne ou la défaillance de l'équipement, l'indicateur de sortie (vert) s'éteint, le témoin de surcharge (rouge) s'allume, il n'y a pas de sortie d'alimentation et le générateur ne s'arrête pas, vous devez appuyer sur l'interrupteur de démarrage du moteur en position "arrêt"; pour arrêter le moteur.



### Sortie, indicateur de surcharge, témoin lumineux de niveau d'huile

L'indicateur lumineux est vert dans conditions normales d'exploitation.

En cas de surcharge du générateur, de court-circuit interne ou d'équipement connecté, le voyant de sortie (vert) est éteint et le voyant de surcharge (rouge) est allumé. Il n'y a pas de sortie.

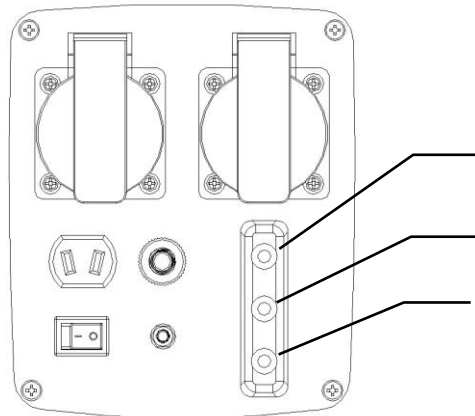
Si le témoin de surcharge s'allume, débranchez d'abord l'appareil du générateur, vérifiez si l'appareil est défectueux, s'il y a des problèmes avec la ligne de connexion, coupez l'alimentation de l'appareil, confirmez que la cause de la surcharge de l'appareil, confirmez et vérifiez les raisons de surcharge a été résolu, appuyez sur le commutateur reset du panneau, trois secondes après le passage au vert du témoin rouge, le générateur commence la production normale de courant.

Si vous appuyez sur l'interrupteur de réinitialisation, attendez trois secondes. Si les voyants du générateur ne sont pas passés du rouge au vert, puis éteignez le moteur, et veuillez contacter un concessionnaire autorisé.

Si le témoin d'alarme d'huile s'allume, le moteur s'arrêtera automatiquement, puis vérifiez si l'huile doit être ajoutée.

## ⚠ ATTENTION

- ◆ Avant de connecter l'appareil au générateur, vérifiez si l'appareil est en bon état, si la puissance requise dépasse la capacité du générateur, puis connectez le câble et démarrez le générateur
- ◆ Assurez-vous que l'interrupteur d'alimentation des appareils connectés est sur la position "arrêt".



Le générateur avec un charge inductive pure ne produira pas la puissance nominale indiquée mais la puissance nominale du groupe sera seulement entre le 40% et 75% .

## Système d'alerte d'huile

Le système d'alerte d'huile est conçu pour prévenir les dommages au moteur causés par le manque de lubrifiant. Avant que l'huile du carter ne tombe sur la ligne de sécurité, le système d'alarme d'huile arrête automatiquement le moteur (bien que l'interrupteur de démarrage reste en position " ON").

Le système d'alarme d'huile coupe le moteur si vous essayez de redémarrer le moteur, le témoin d'huile (rouge) clignote brièvement lorsque le moteur ne tourne plus. Si cela se produit, ajoutez de l'huile.



## 5. ENTRETIEN

Le calendrier d'entretien et d'ajustement a été élaboré pour permettre à la génératrice de fonctionner dans les meilleures conditions.

### ⚠ AVERTISSEMENT

- ◆ Effectuer les contrôles d'entretien avec le moteur éteint selon le calendrier d'entretien ci-dessous.

#### Calendrier d'entretien

Réparez-le dans un délai d'un mois ou d'une heure spécifique, mois ou heure à votre choix.

Projet	Temps d'entretien périodique (1)	Chaque utilisation	Par mois ou 20 heures	Chaque 3 mois ou 50 heures	Chaque 6 mois ou 100 heures	Par année ou 300 heures
Huile moteur	Un examen	○				
	Remplacer		○			
Filtre à air	Un examen	○				
	nettoyage			○ (2)		
Silencieux anti-incendie	Un examen	○				
	nettoyage		○			
Bougie	Nettoyage-Rég lage				○	
Cuve de sédiment combustible	Nettoyage				○	
Cordon de démarrage	Nettoyage-Rég lage					○ (3)
Réservoir et filtre	Nettoyage					○ (3)
Tuyau du carburant	Un examen	Chaque 3 ans (si nécessaire, chaque 3 ans)				

Note: (1) Intervalles d'entretien normaux;

(2) Utilisation dans des zones fortement polluées, veuillez procéder régulièrement à des inspections et à un entretien.

(3) Le programme d'entretien est calculé en fonction de une température ambiante de 25°C, si la température ambiante dépasse 30°C, veuillez respecter la puissance nominale indiquée ou raccourcir les intervalles de vidange d'huile pour réduire éventuels dommages au groupe.