

Art. Nr. 6570022



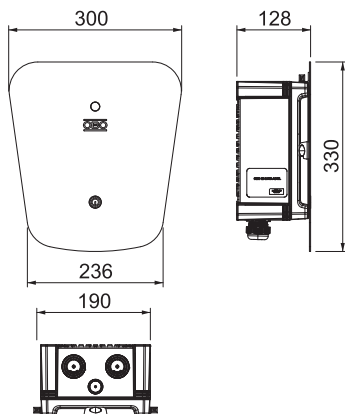
PC Polikarbonatas

L lakuota

Pagrindiniai duomenys

Art.-Nr.	6570022
Modelis	WB AC BL KS
Dydis	330x300x127
Spalva	juoda
Medžiaga	Polikarbonatas
Medžiagos santrumpa	PC
Paviršius	lakuota
Paviršius. Santrumpa	L
Mažiausias pardavimo vienetas	1 Vienetas
Svoris	613,20 kg/100 vnt.

Techniniai duomenys



Plotis	300,00 mm
Aukštis	330,00 mm
Gylis	127,00 mm
Apsauga nuo viršįtampių	<input type="checkbox"/>
SCHUKO kištukinių lizdų kiekis	0
Apsaugos rūšis	IP66
Saugos laipsnis IK kodas	IK08