



Polski producent
systemów
fotowoltaicznych

Polish manufacturer
of photovoltaic
systems

Montaż - dach skośny - kąt: 5° - 55°
Rodzaj systemu - inwazyjny, południe
Układ modułów fotowoltaicznych - poziomy / pionowy
Montaż modułów fotowoltaicznych: na klemy

Installation - pitched roof - angle: 5° - 55°
Type of system - invasive, south
Designed for PV modules - horizontal / vertical

rok wydania / year of publication: 2024
wersja / version: 3



Instrukcja oryginalna / Translation
Nr / No.: INS 001/0003.0013.0000/2024/003

CZĘŚĆ II z III
PART II of III



PRZECZYTAJ PRZED MONTAŻEM
ZACHOWAJ PRZEZ CAŁY OKRES UŻYTKOWANIA KONSTRUKCJI

READ BEFORE INSTALLATION
RETAIN FOR THE LIFE OF THE STRUCTURE

CORAB T-023

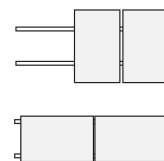


INSTRUKCJA MONTAŻU

INSTALLATION MANUAL

Dach skośny
blacha trapezowa
moduły pionowo/poziomo
dla 4 modułów

Sloped roof
trapezoidal sheet
portrait/landscape modules layout
for 4 modules



Minimalna ilość osób przy montażu: 2 osoby.
Minimum number of people for assembly: 2 people.



Przewidywany czas montażu: 2h (czas zależy jest od doświadczenia osób wykonujących montaż, lokalizacji oraz warunków montażu).
Estimated assembly time: 2 h (time depends on the experience of the people performing the assembly, location and assembly conditions).

Narzędzia potrzebne do montażu / Tools needed for installation



rozmiar/
size 6




wkrętarka/
screwdriver

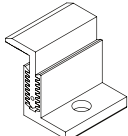


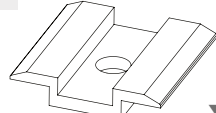
koncówki-bity
imbusowe/
screwdriver bits

Elementy/elements

A  **XPF_SMOXX***
Szyna montażowa SMT-21 AL
mounting rail SMT-21 AL
x10 aluminium/aluminum


B  **m694**
Nakretka do szyny KLIK AL/
click nut
x10 aluminium/aluminum

C  **Klema końcowa/
End clamp**
x4 aluminium/aluminum

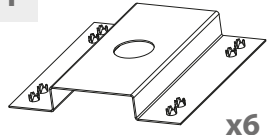
D  **Klema środkowa KS AL/
Mid clamp**
x6 aluminium/aluminum

E  **M485**
17 Nm
x4 M8x20 DIN 912 A2

F  **M681**
17 Nm
x6 M8x50 DIN 912 A2

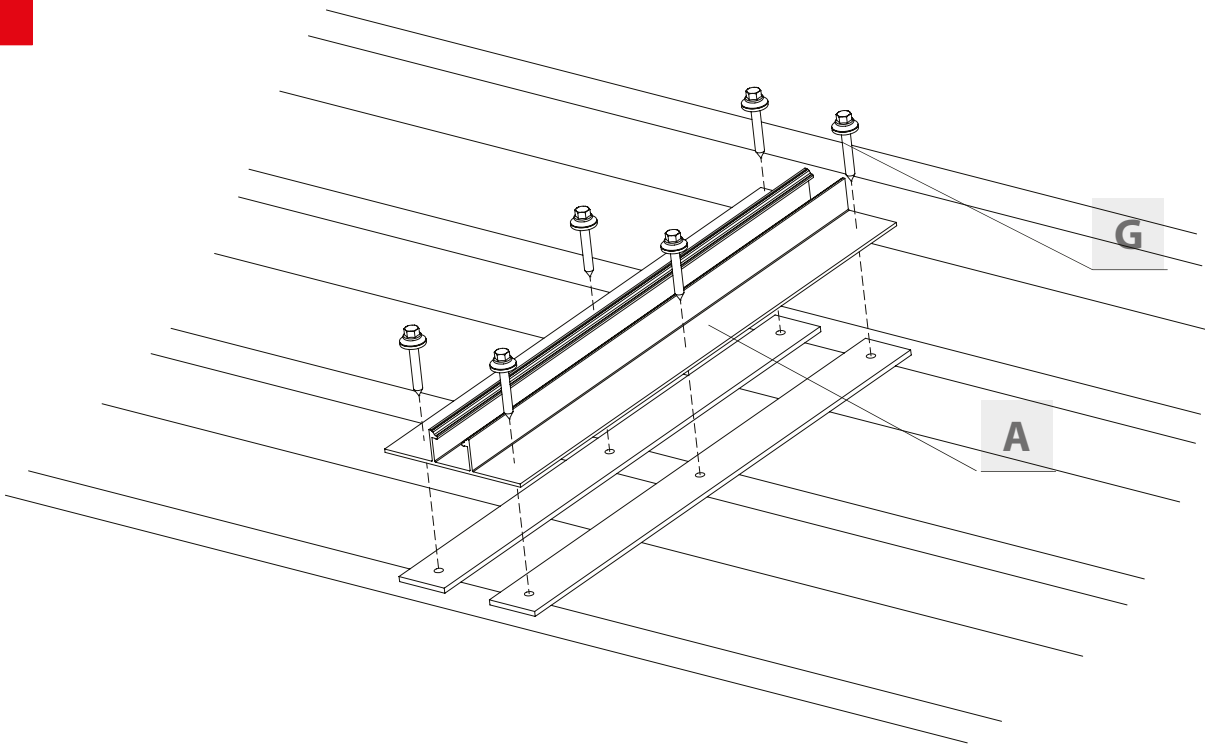
G  **M529**
x60 6x25 A2 + EPDM

H  **M1070**
podkładka podatna M8
x10

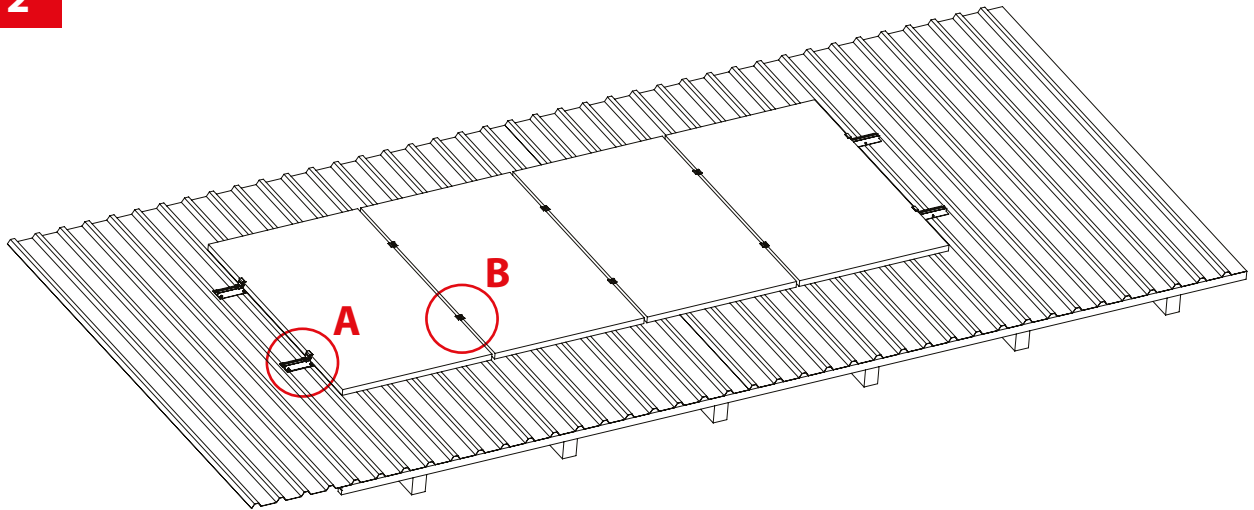
I  **Y_PD000^B**
podkładka uziemiająca
x6 aluminium/aluminum

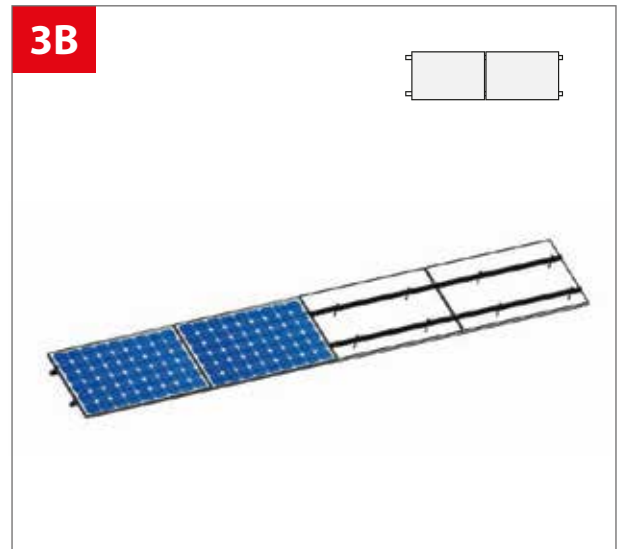
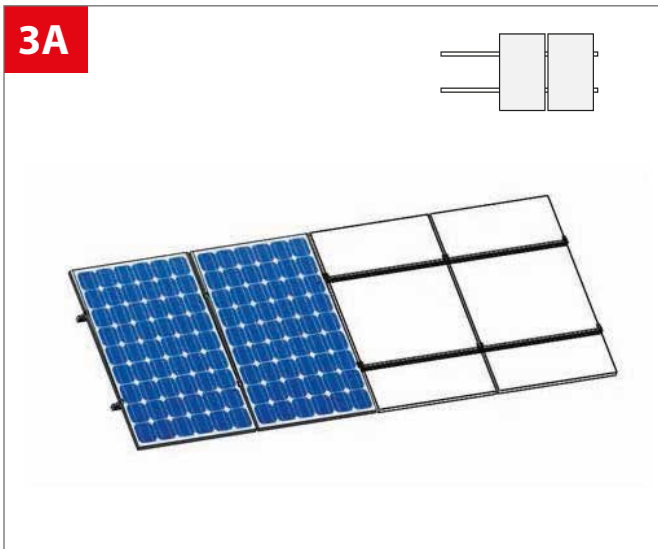
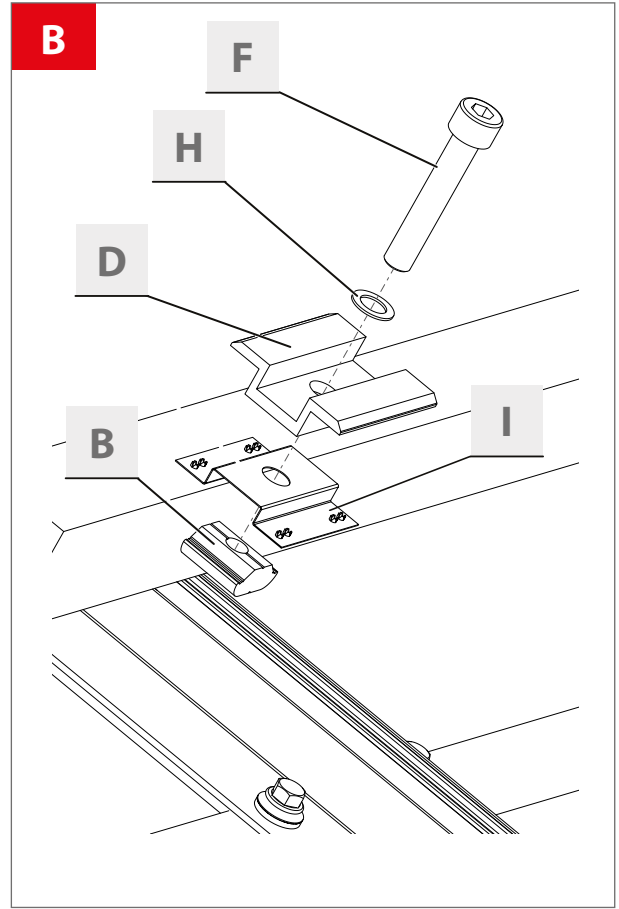
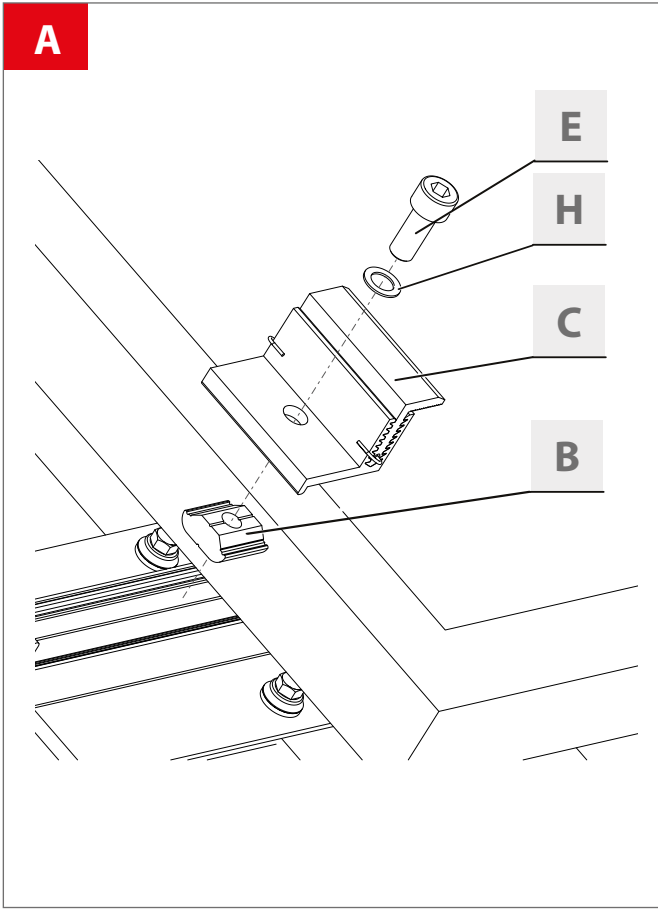
Maksymalna odległość między punktami podparć = 1200 mm.
Maksymalna odległość końca szyny od ostatniego podparcia = 300 mm
Minimalna grubość blachy poszycia dachu = 0,5 mm
Max distance between points of support = 1200 mm
Max distance between end of rail and last point of support = 300 mm
Minimum thickness of the roof sheeting = 0.5 mm

1



2





KLAUZULA PRAWNA

Niniejsza instrukcja określa jedynie minimalne standardy bezpieczeństwa montażu i użytkowania systemu mocowań modułów fotowoltaicznych. Zwracamy uwagę na fakt, że instrukcja nie stanowi projektu instalacji fotowoltaicznej i nie może projektu takiego zastępować. Właściwy dobór systemu mocowań modułów fotowoltaicznych oraz elementów wchodzących w jego skład należy do osób, które bezpośrednio dokonują montażu takiego systemu.

Firma Corab S.A. jest producentem systemów montażowych do instalacji fotowoltaicznych. Wśród naszych produktów znajduje się cała gama rozwiązań i materiałów. Produkty te są bardzo wysokiej jakości i są przystosowane do specjalistycznego wykorzystania w różnorodnych warunkach, a w tym na dachach płaskich lub skośnych. Proponowane przez nas rozwiązania uwzględniają różnorodność materiałów z jakich wykonane są pokrycia dachowe. Niemniej jako producent systemów mocowań nie ponosimy odpowiedzialności za ich prawidłowe wykorzystanie i ich prawidłowy montaż. Corab S.A. nie analizuje potrzeb klientów ostatecznych oraz przewidywanych warunków umiejscowienia instalacji fotowoltaicznych.

Jako producent Corab S.A. nie wykonuje również projektów instalacji fotowoltaicznych i nie nadzoruje ich montażu. Są to czynności pozostające w gestii wykonawców, którzy w ramach tych czynności powinni uwzględnić m.in. stan konstrukcji pokryć dachowych i jakość materiałów, z których są one zbudowane, a także miejscowe warunki pogodowe.

Wykonawcom, którzy mają bezpośredni kontakt z klientami ostatecznymi, pozostawiony jest dobór użytych systemów, wszystkich wchodzących w ich skład elementów, zastosowanych materiałów pomocniczych, a także sposobów łączenia systemów z budynkami lub gruntem. Za działania tych osób Corab S.A. odpowiedzialności nie ponosi bowiem nie analizuje potrzeb klientów ostatecznych i prawidłowości rozwiązań stosowanych przez wykonawców systemów.

Informujemy, że wywołana na skutek montażu ingerencja w strukturę elementów, do których system jest mocowany, a w tym np., lecz nie wyłącznie przerwanie powłok antykorozyjnych blachy, czy naruszenie integralności materiałów izolacyjnych, są naturalną konsekwencją montażu. Z tego względu zwracamy uwagę na to, aby wziąć te okoliczności pod uwagę przed dokonaniem montażem systemu, bowiem Corab S.A. nie ponosi odpowiedzialności za jakość połączenia systemów z budynkami lub gruntem, prawidłowe zabezpieczenie dokonanych połączeń, a także za pogorszenie jakości, utratę właściwości użytkowych lub jakiegokolwiek szkody bezpośrednie lub pośrednie dotyczące elementów, do których systemy zostały zamocowane lub elementów z nimi sąsiadujących, a w tym również za utratę rękojmi lub gwarancji tych elementów.

Jako producent systemów mocowań modułów fotowoltaicznych zwracamy uwagę na fakt, że bezpieczeństwo ich użytkowania wymaga systematycznych przeglądów instalacji. Częstotliwość przeglądów uwzględniona jest w dokumencie gwarancyjnym Systemu. Dodatkowo przeglądy takie powinny mieć miejsce w każdym wypadku po wystąpieniu wiatrów o prędkości przekraczającej 79 km/h, gdyż nasze produkty są projektowane dla tzw. pierwszej strefy wiatrowej. Systemy nie mogą być poddane nadmiernemu pogorszeniu ich właściwości użytkowych i utracie ich sprawności technicznej.

Wszelkie zmiany konstrukcji systemów mocowań, a w tym ich łączenie lub łączenie z elementami nie pochodzącymi od Corab S.A. modyfikowanie systemów, a w tym ich spawanie, skracanie, zmniejszanie ilości elementów podanych w instrukcji montażu lub przesłanej propozycji, a przeznaczonych do zbudowania konkretnego systemu, ich wydłużanie itp., nie stosowanie się do minimalnych zasad bezpieczeństwa wynikających z instrukcji montażu lub przesłanej propozycji, zwiększanie obciążenia systemów lub wykorzystywanie systemów w sposób niezgodny z przeznaczeniem powodują utratę uprawnień gwarancyjnych i mogą mieć bezpośredni wpływ na żywotność systemów oraz ich bezpieczne użytkowanie.

W czasie instalacji należy zapewnić, aby system modułów fotowoltaicznych był stosowany wyłącznie ze swoim pierwotnym przeznaczeniem. Zarówno instalacja, jak i montaż powinny być przeprowadzone przez

LEGAL CLAUSE

This manual specifies only the minimum assembly and use safety standards for the mounting system of photovoltaic modules. We would like to draw attention to the fact that the manual does not serve as a design of a photovoltaic installation and must not be used to replace such a design. The proper choice of the mounting system for photovoltaic modules and other relevant elements must be made by people who are directly involved in the assembly of such a system.

Corab S.A. manufactures mounting systems for photovoltaic installations. Our product range includes a broad selection of solutions and materials. The products are of very high quality and dedicated to specialist applications under various conditions, including at and pitched roofs. The solutions we offer provide for the variety of materials that roof coverings are made of. However, as a manufacturer of mounting systems, we shall not assume any liability for their correct use and proper assembly. Corab S.A. does not analyze the needs of final customers or the expected placement conditions of photovoltaic installations.

As a manufacturer, Corab S.A. also does not prepare designs of photovoltaic installations and does not supervise their assembly. Such activities must be performed by contractors that, as part of the said activities, must acknowledge i.e., the condition of roof coverings, the quality of materials such constructions are made of, as well as the local weather.

Contractors who have direct contact with end customers are left to choose the systems used, all the elements included in them, the auxiliary materials used, as well as the ways of connecting the systems with buildings or ground. Corab S.A. is not responsible for the actions of these people, as it does not analyse the needs of end customers and the correctness of solutions used by system contractors.

We would like to inform you that interference in the structure of the elements to which the system is attached, including e.g. but not limited to breaking the anti-corrosion coatings of the sheet metal or violating the integrity of insulation materials, is a natural consequence of installation. For this reason, we pay attention to take these circumstances into account before the installation of the system, because Corab S.A. is not responsible for the quality of the connection of the systems with the buildings or the ground, the proper protection of the connections made, as well as for the deterioration of quality, loss of functional properties or any direct or indirect damage to the elements to which the systems have been attached or elements adjacent to them. including the loss of warranty or guarantee of these elements.

As a manufacturer of mounting systems for photovoltaic modules, we would like to draw attention to the fact that the safety of their use requires regular inspections of the system. The frequency of inspections is included in the warranty document of the System. In addition, such inspections should take place in any case after every event in which the speed of wind exceeded 79 km/h since our products are dedicated for the so-called "1st wind-load zone". Systems must not be exposed to excessive deterioration of their properties or loss of technical efficiency.

Any alterations in the construction of mounting systems, including connection with third-party elements, modifications of the systems, such as welding, length adjustments, reduction of the number of elements specified in the installation manual or the provided proposal, where such elements are intended for the construction of a specific system, length adjustments of such elements, etc., non-compliance with the minimum safety rules described in the installation manual or the sent proposal, higher system load or use of the systems against their intended purpose shall result in loss of guarantee rights and may have a direct impact on durability and safety of the systems.

During the installation, it must be ensured that the system of photovoltaic modules will be used only according to its original intended purpose. Both the installation and the assembly should be performed by professional fitters. During the assembly, please pay attention to compliance with the applicable domestic and European standards (PN and EN) on electrical installations, building regulations and OH&S rules. Non-compliance with instructions provided in this document may lead to electrocution, re, severe injuries to the fitter or third-persons, and damage or destruction of property.

profesjonalnych instalatorów. Podczas montażu szczególnie zwrócić uwagę na przestrzeganie obowiązujących norm krajowych i europejskich (PN i EN) dotyczących instalacji elektrycznych, przepisów budowlanych oraz przepisów BHP. Nieprzestrzeganie przytoczonych w niniejszym dokumencie wskazówek może skutkować porażeniem prądem, wzniesieniem pożaru i poważnymi okaleczeniami instalatora lub osób trzecich, a także uszkodzeniem lub zniszczeniem mienia.



Caution! Before using the photovoltaic panels, one must carefully read the manual! The manual must be kept throughout the whole period of use.



Uwaga! Przed rozpoczęciem użytkowania modułów fotowoltaicznych należy dokładnie przeczytać instrukcję! Instrukcję należy zachować przez cały okres użytkowania.



Corab S.A.
 ul. Michała Kajki 4
 10-547 Olsztyn, Polska
 corab.pl

 Typ

 Wymiary gabarytowe [m]

 Oznaczenie materiału

 Konstrukcja stalowa / aluminiowa

 Miesiąc i rok produkcji



Corab S.A.
 4 Michała Kajki St.
 10-547 Olsztyn, Poland
 en.corab.pl

 Type

 Overall dimensions [m]

 Material designation

 Steel / aluminium construction

 Month and year of production



Corab S.A. ul. Michała Kajki 4, 10-547 Olsztyn, REGON: 510519084, NIP: 7390207757 wpisana do Krajowego Rejestru Sądowego prowadzonego przez Sąd Rejonowy w Olsztynie, VIII Wydział Gospodarczy Krajowego Rejestru Sądowego pod numerem KRS: 0000950779. Kapitał zakładowy: 1.184.000,00 zł w pełni wpłacony.

Corab S.A. ul. Michała Kajki 4, 10-547 Olsztyn, REGON: 510519084, NIP: 7390207757 entered in to the National Court Register managed by the District Court in Olsztyn, the 8th Commercial Division of the National Court Register under KRS number: 0000950779. Share capital: PLN 1,184,000.00 fully paid up.

Corab S.A.
ul. Michała Kajki 4,
10-547 Olsztyn, Polska

NIP: 739-020-77-57
REGON: 510519084

corab.pl
en.corab.pl
de.corab.pl