

CORAB D-017 D-018

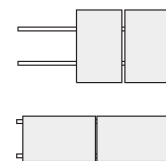


INSTRUKCJA MONTAŻU

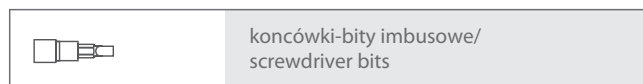
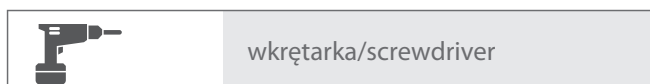
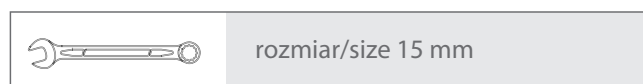
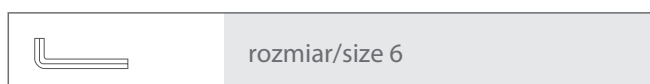
INSTALLATION MANUAL

Dach skośny
dachówka ceramiczna
moduły pionowo/poziomo
dla 4 modułów

Sloped roof
tile
portrait/landscape modules layout
for 4 modules



Narzędzia potrzebne do montażu/Tools needed for installation



Elementy/elements

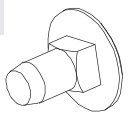
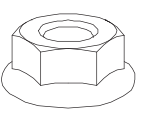
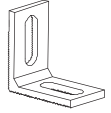

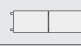

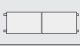
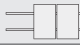
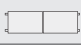
A		XPF-SM061 x4		XPF-SM065 x4	
		Szyna montażowa/mounting rail SM-30x50/2060 AL aluminium/aluminum		Szyna montażowa/mounting rail SM-30x50/3500AL aluminium/aluminum	

B		XPF_UR007 x10		XPF_UR007 x16	
		Uchwyt montażowy regulowany/ Mounting bracket adjustable stal nierdzewna/stainless steel		Uchwyt montażowy regulowany/ Mounting bracket adjustable stal nierdzewna/stainless steel	

C		XPF_L004			
		Łącznik szyny LS AL/ Assembly cross clamp aluminium/aluminum			

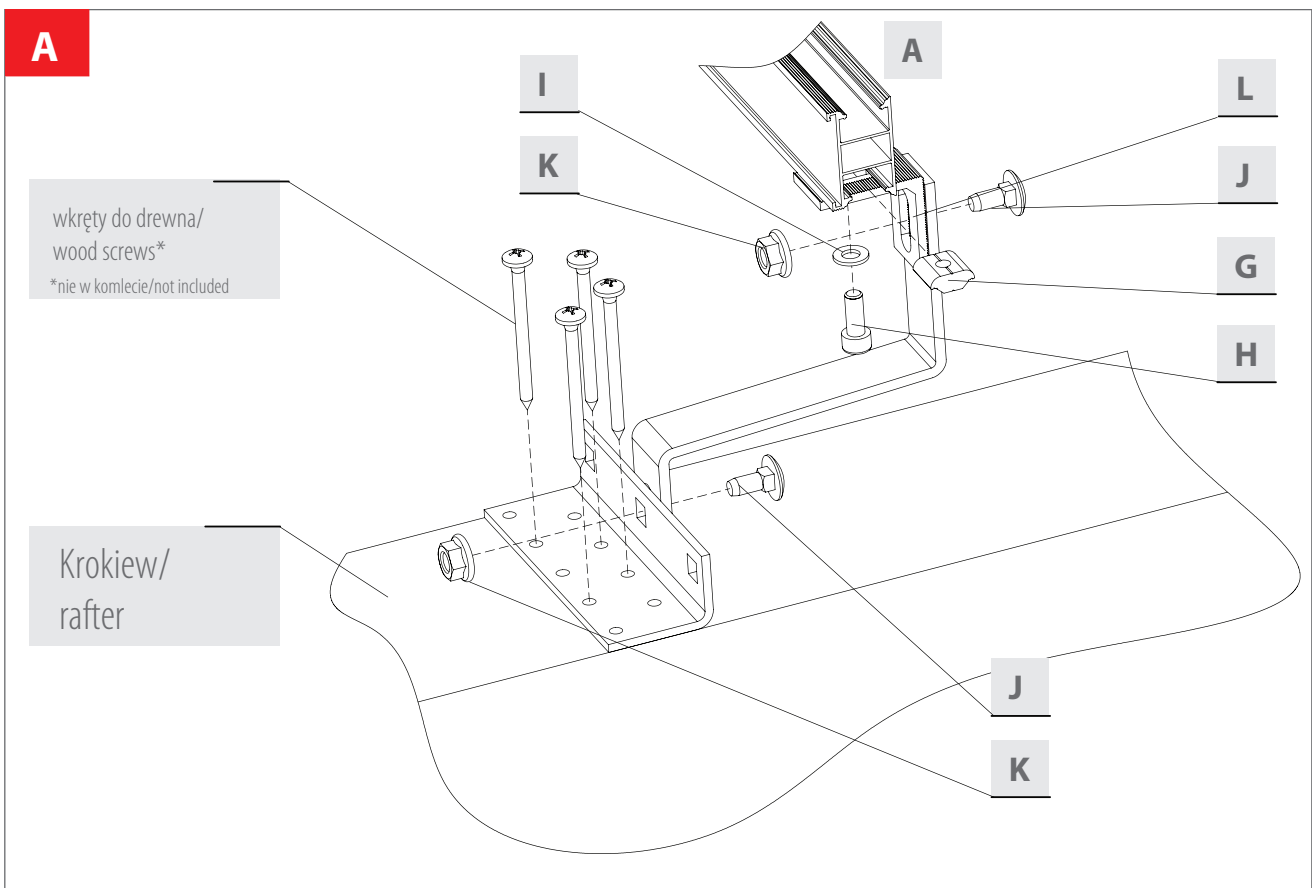
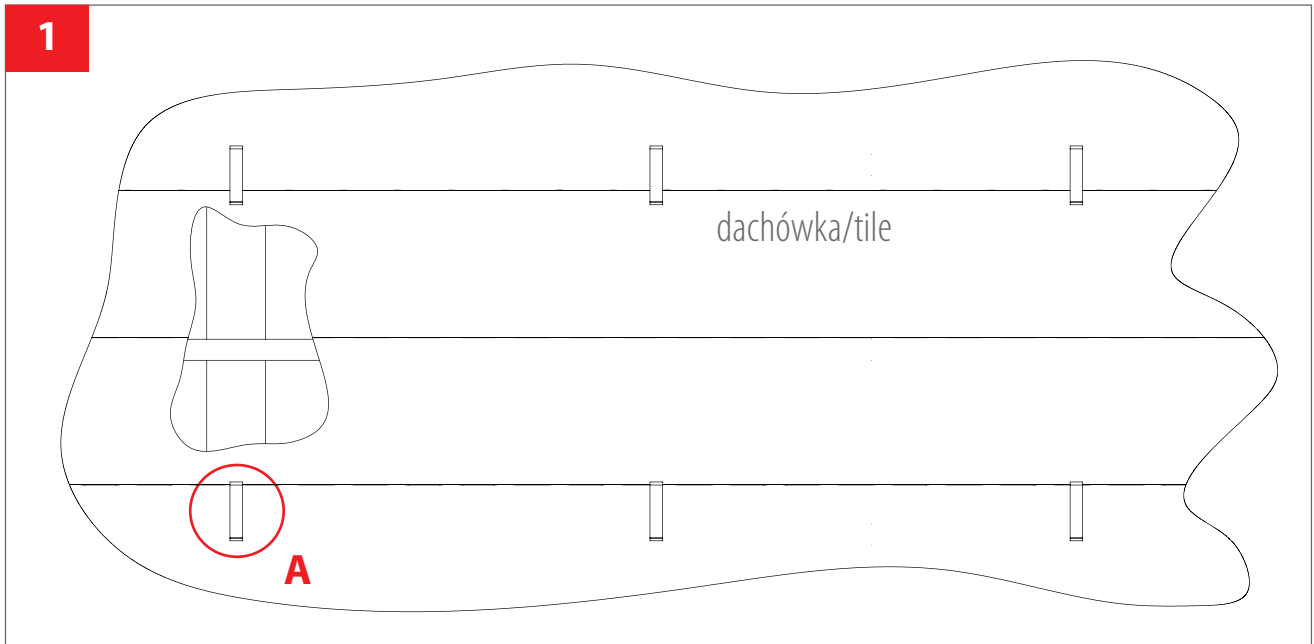
E		x4		M681	

G		x10		M485		x14		I		x10	

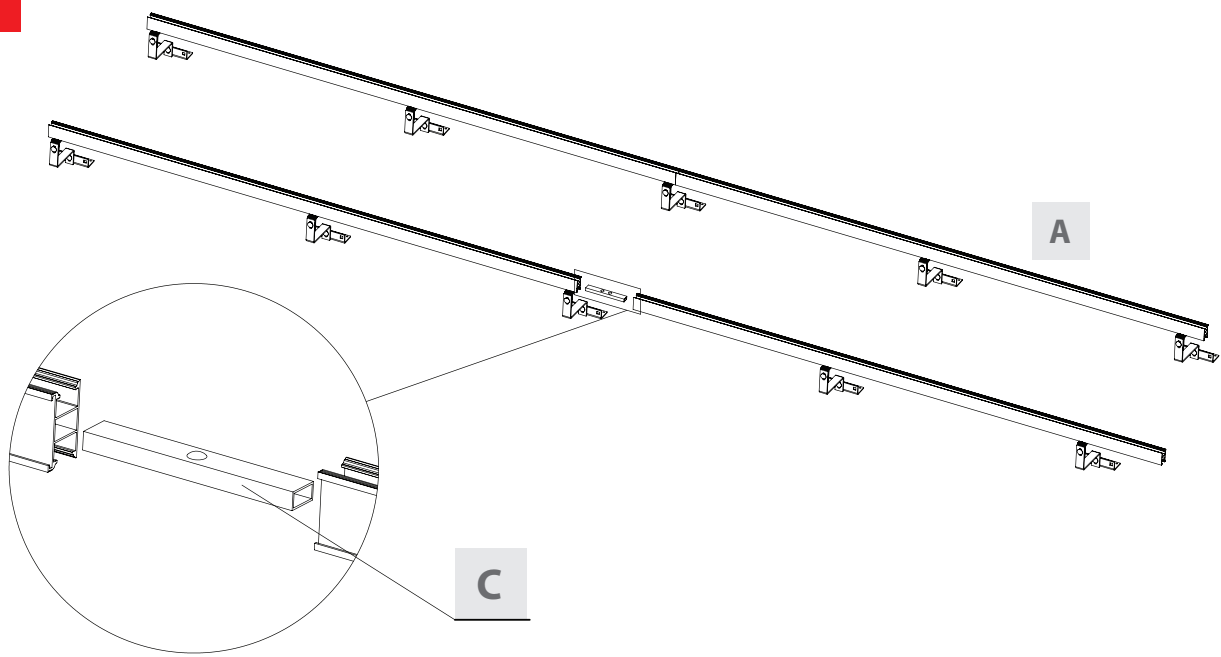
J 	K 	L 
M537 x20 x32 M10x20 DIN603 A2  	M539 x10 x16 M10 DIN6923 A2  	XPF_L009 x10 x16 L 50x70(AL)  

Maksymalna odległość między punktami podparć = 1200 mm.
Maksymalna odległość końca szyny od ostatniego podparcia = 300 mm
Max distance between points of support = 1200 mm
Max distance between end of rail and last point of support = 300 mm

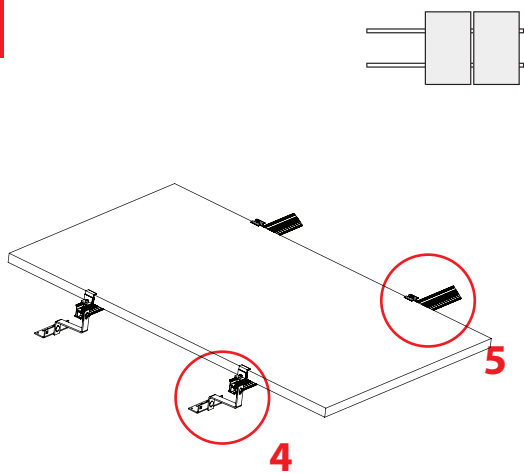
Montaż/Installation



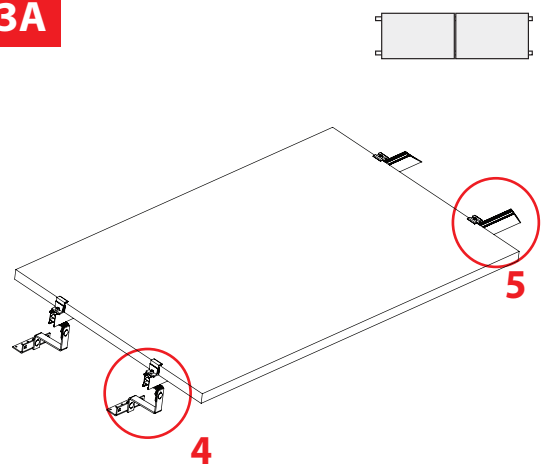
2



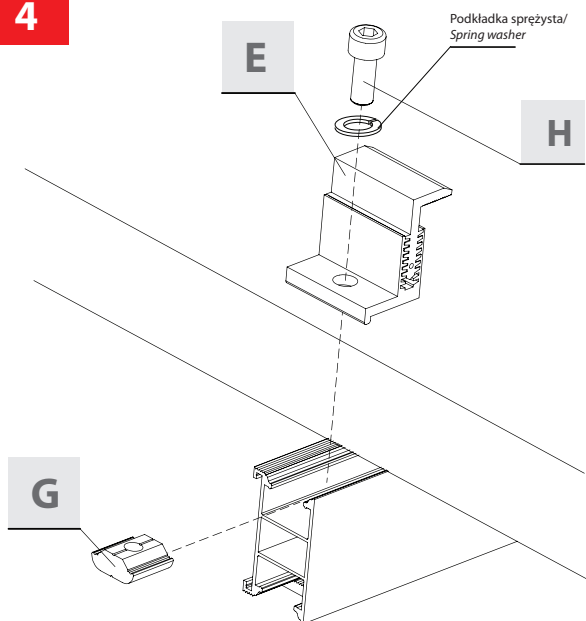
3



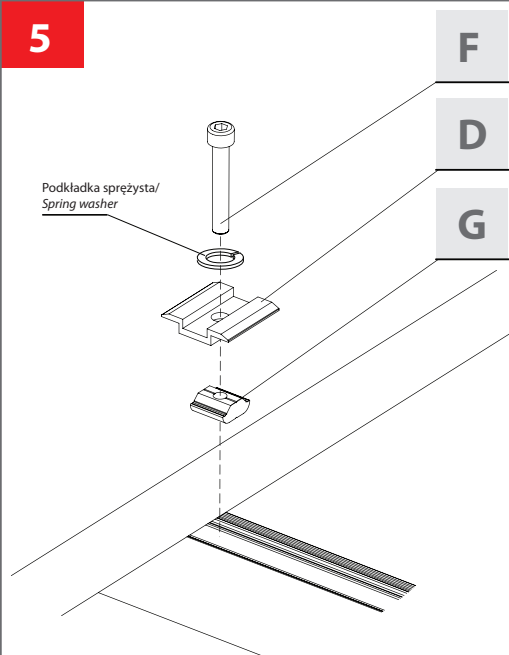
3A



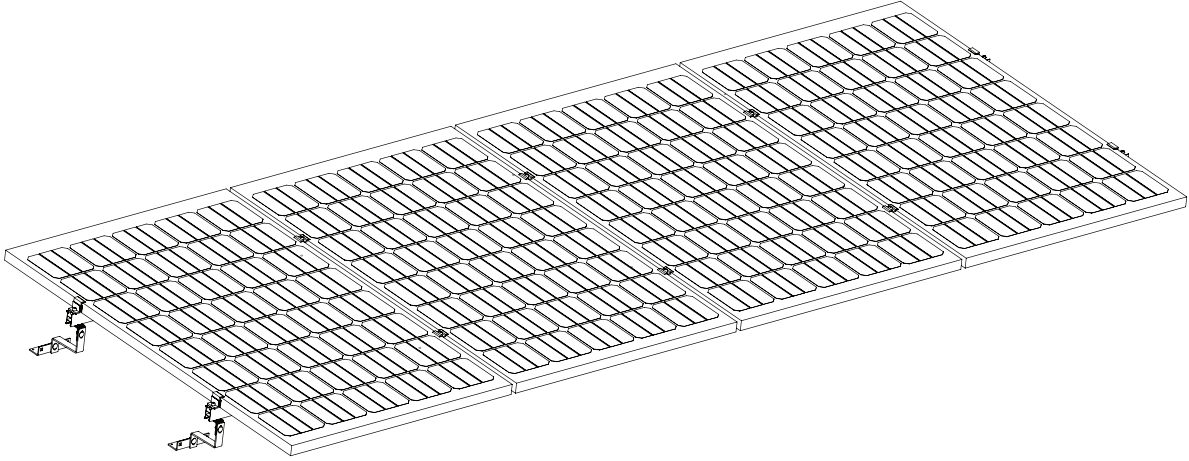
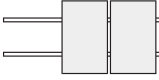
4



5



6A



6B

